

MASK02 GD - LAVABILE

CARATTERISTICHE GENERALI

MASCHERINA TNT MISURA GRANDE 3 STRATI

Mascherina protettiva in TNT 30 spunbond, impermeabile agli agenti esterni. Caratterizzata da due strati esterni in TNT 30 spunbond e uno interno in MELT BLOWN.

MADE IN ITALY



ISTRUZIONI D'USO

Fissarla sistemando gli elastici auricolari dietro le orecchie e regolare il morbido stringinaso.



AVVERTENZA

Non utilizzare in caso di danneggiamento o presenza di difetti.



LAVAGGIO E MANUTENZIONE

Lavaggio a mano con sapone neutro.

Sanificazione domestica in acqua bollente per 10 min dall'ebollizione.

Non stirare.

Fino a 7 lavaggi garantiti.



COLORI A DISPOSIZIONE

TRICOLORE/TR



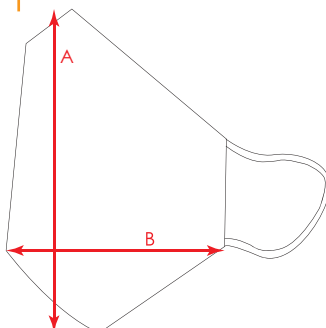
BLU/BL



MISURE ART.

A: 17 cm

B: 10 cm



ISTRUZIONI LAVAGGIO



Lavare a mano



Non centrifugare



Non candeggiare



Non stirare



Non candeggiare con cloro

CERTIFICAZIONI

MASCHERINA DI DISTANZIAMENTO SOCIALE ai sensi dell'art. 16 comma 2 DL 18/2020, non ad uso sanitario, non dispositivo medico (DM) e non quale DPI sui luoghi di lavoro.

federa esterna

TNT 30 spunbond

federa intermedia

MELT BLOWN

federa interna

TNT 30 spunbond

STRINGINASO
SUPERIORE

ELASTICI
AURICOLARI

LABORATORI EVENTO

Via Avigliana, 18 - 10040 Rivalta TO

TEL/ 011 44 40 039 info@evento.to.it

www.laboratorievento.it