

# ALLARME CON RILEVATORE DI MOVIMENTO SIRENA INTEGRATA E TELECOMANDO

mod. 92902952

*Si consiglia di conservare queste istruzioni*

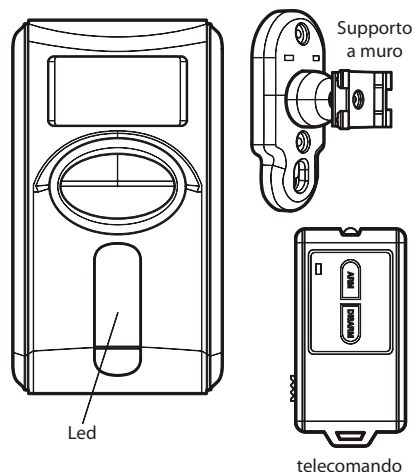
## INTRODUZIONE

L'allarme può essere montato a parete tramite il supporto in dotazione o lasciato libero per uso portatile.

Il telecomando permette l'attivazione "ARM" e la disattivazione "DISARM" del dispositivo. Il telecomando funziona ad infrarossi, va quindi indirizzato verso l'allarme per poter interagire con l'apparato.

Il sistema ha due modalità di funzionamento: Allarme "ALARM" e Campanello "CHIME" che possono essere selezionati tramite l'interruttore posto **sul fianco del telecomando**.

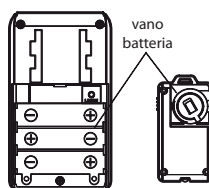
**Adatto solo per ambienti interni, teme l'umidità**



## INSERIMENTO BATTERIE

L'allarme richiede 3 batterie alcaline 1,5 LR6 AA (non incluse).

- 1) Rimuovere il coperchio batterie, situato dietro l'allarme, dopo aver tolto la vite di fissaggio
- 2) Inserire le batterie facendo attenzione alla polarità (il led lampeggia in modo continuativo)
- 3) Se al primo utilizzo procedere alla sincronizzazione del telecomando prima di richiudere il vano batterie.



L'allarme ha un indicatore luminoso per le batterie scariche. Quando le batterie devono essere cambiate l'indicatore lampeggerà lentamente. La durata media delle batterie per un normale utilizzo è di circa un anno.

Il Telecomando richiede 1 batteria CR2032 (inclusa).

- 1) Rimuovere il coperchio batterie e togliere delicatamente la pellicola protettiva dalla batteria.
- 2) Riposizionare il coperchio batteria

## SINCRONIZZAZIONE TELECOMANDO

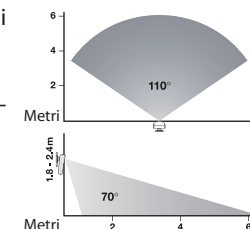
- 1) Premere il pulsante di apprendimento "LEARN" posto all'interno del vano batterie dell'allarme e immediatamente puntare il telecomando verso la parte anteriore dell'allarme e premere il tasto "ARM". L'allarme emetterà un singolo "bip" ed il led smetterà di lampeggiare a conferma dell'avvenuta sincronizzazione telecomando-allarme.
- 2) Riposizionare il coperchio batterie e fissarlo con la vite.

## INSTALLAZIONE

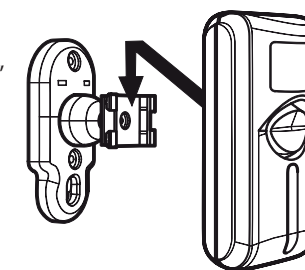
L'allarme è progettato per essere montato a parete tramite il supporto orientabile fornito in dotazione.

- 1) Individuare il luogo dove posizionare l'allarme. Il sensore ha un raggio di funzionamento di 6 mt ed un angolo di 110° orizzontale e 70° verticale.


Non posizionare il sensore alla luce diretta del sole o sopra una fonte di calore.



- 2) Fissare il supporto alla parete mediante le viti e gli stop forniti. Una volta fissato il supporto, inserire l'allarme fino a sentire un "click"



## FUNZIONAMENTO IN MODALITA' "ALARM"

- 1) Posizionare l'interruttore posto sul fianco del telecomando su "ALARM" 
- 2) Per attivare l'allarme: puntare il telecomando verso l'allarme e premere il tasto "ARM". L'unità emetterà un "bip" ed il led inizierà a lampeggiare (luce rossa). L'allarme entrerà in funzione dopo 45 secondi. Durante questo lasso di tempo è possibile lasciare la zona controllata dal sensore.
- 3) Se viene rilevato un movimento nell'ambiente l'allarme emetterà un "bip" e il led inizierà a lampeggiare (luce rossa). Si hanno a disposizione 30 secondi per disattivarlo premendo sul telecomando il tasto "DISARM" (l'allarme emetterà un doppio "bip"); in caso contrario la sirena inizierà a suonare per 30", dopodiché si fermerà. Dopo 15" il sensore si riattiverà, se rilevato un nuovo movimento si attiverà per altri 30". Il ciclo sarà ripetuto fino a quando il sistema non sarà disattivato.

## FUNZIONAMENTO IN MODALITA' CAMPANELLO "CHIME"

La funzione "CHIME" è utilizzata per segnalare la presenza di movimento nell'ambiente.



- 1) Posizionare l'interruttore posto sul fianco del telecomando su "CHIME".
- 2) Puntare il telecomando verso l'allarme e premere il tasto "ARM". L'unità emetterà immediatamente un suono di allerta "din don". L'allarme emetterà un suono ogni volta che individuerà un movimento.
- 3) Per disattivare l'allarme premere il tasto "DISARM" sul telecomando.

## FUNZIONE ANTIPANICO

In caso si voglia far scattare l'allarme immediatamente (senza ritardo):

- 1) Puntare il telecomando verso l'allarme, premere e tenere premuti contemporaneamente i pulsanti "ARM" e "DISARM" per 2".
- 2) Per disattivare la sirena puntare il telecomando verso l'allarme e premere il tasto "DISARM".

## TEST DI FUNZIONAMENTO

- 1) Mettere il telecomando in modalità campanello "CHIME" e premere "ARM" (l'apparecchio emetterà un "bip")
- 2) Attendere 15" e muoversi nell'ambiente controllato; se l'allarme emetterà il suono significa che il sensore funziona correttamente.
- 3) Per interrompere il test puntare il telecomando verso l'allarme e premere "DISARM".

## AVVERTENZE E RISOLUZIONE PROBLEMI

### ATTENZIONE *Rischi per la salute:*

**L'esposizione prolungata alla sirena dell'allarme può causare perdita dell'udito permanente.**

### TELECOMANDO NON OPERATIVO:

- Batteria scarica, mancante o posizionata erroneamente
- Led del telecomando sporco o coperto
- Telecomando NON puntato verso l'allarme

### ALLARME NON OPERATIVO:

- Batterie scariche, mancanti o posizionate erroneamente
- Codice NON inserito correttamente
- Mancata sincronizzazione del telecomando

### ALLARME GENERA FALSI ALLARMI:

- Allarme posizionato erroneamente (es: posizionato alla luce diretta del sole, vicino a termosifone, condizionatore etc).

Per pulire l'allarme utilizzare un panno asciutto morbido. NON usare agenti chimici che possono danneggiare l'allarme.

### Batterie:

- Rimuovere le batterie se l'allarme non viene usato per lunghi periodi.
- Le batterie possono perdere liquidi corrosivi e/o infiammabili o esplodere causando danni a persone o cose.
- Sostituire sempre le batterie tutte contemporaneamente
- Sostituire le batterie esaurite immediatamente
- Tenere le batterie lontano dai bambini; non ingerire; non smontarle.

### Smaltimento:

- Al termine del loro uso, l'imballo ed il prodotto devono essere smaltiti attraverso un centro rifiuti
- NON gettarli nel cestino e NON BRUCIARLI

