



Stage Line®

NEBELMASCHINE

FOG MACHINE

MACHINE À FUMÉE

MACCHINA FUMOGENA



FM-708 Best.-Nr. 38.2410



BEDIENUNGSANLEITUNG • INSTRUCTION MANUAL
MODE D'EMPLOI • ISTRUZIONI PER L'USO • GEBRUIKSAANWIJZING
MANUAL DE INSTRUCCIONES • INSTRUKCJA OBSŁUGI
BRUGSANVISNING • BRUKSANVISNING • KÄYTTÖOHJE

D **Bevor Sie einschalten ...**

Wir wünschen Ihnen viel Spaß mit Ihrem neuen Gerät von „img Stage Line“. Bitte lesen Sie diese Bedienungsanleitung vor dem Betrieb gründlich durch. Nur so lernen Sie alle Funktionsmöglichkeiten kennen, vermeiden Fehlbedienungen und schützen sich und Ihr Gerät vor eventuellen Schäden durch unsachgemäßen Gebrauch. Heben Sie die Anleitung für ein späteres Nachlesen auf.

Der deutsche Text beginnt auf der Seite 4.

F **Avant toute installation ...**

Nous vous souhaitons beaucoup de plaisir à utiliser cet appareil "img Stage Line". Lisez ce mode d'emploi entièrement avant toute utilisation. Uniquement ainsi, vous pourrez apprendre l'ensemble des possibilités de fonctionnement de l'appareil, éviter toute manipulation erronée et vous protéger, ainsi que l'appareil, de dommages éventuels engendrés par une utilisation inadaptee. Conservez la notice pour pouvoir vous y reporter ultérieurement.

La version française se trouve page 10.

NL **Voor u inschakelt ...**

Wij wensen u veel plezier met uw nieuwe apparaat van "img Stage Line". Lees deze gebruikershandleiding grondig door, alvorens het apparaat in gebruik te nemen. Alleen zo leert u alle functies kennen, vermijdt u foutieve bediening en behoedt u zichzelf en het apparaat voor eventuele schade door ondeskundig gebruik. Bewaar de handleiding voor latere raadpleging.

De Nederlandstalige tekst vindt u op pagina 16.

PL **Przed uruchomieniem ...**

Życzymy zadowolenia z nowego produktu "img Stage Line". Dzięki tej instrukcji obsługi będą państwo w stanie poznać wszystkie funkcje tego urządzenia. Stosując się do instrukcji unikną państwo błędów i ewentualnego uszkodzenia urządzenia na skutek nieprawidłowego użytkowania. Prosimy zachować instrukcję.

Tekst polski zaczyna się na stronie 22.

S **Innan du slår på enheten**

Vi önskar dig mycket glädje med din nya "img Stage Line" produkt. Läs igenom Instruktionerna innan enheten tas i bruk. Detta för att undvika problem då enheten används samt undvika skador på enheten eller de personer som använder den. Spar bruksanvisningen för framtida bruk.

Den svenska texten börjar på sidan 27.

GB **Before switching on ...**

We wish you much pleasure with your new "img Stage Line" unit. Please read these operating instructions carefully prior to operating the unit. Thus, you will get to know all functions of the unit, operating errors will be prevented, and yourself and the unit will be protected against any damage caused by improper use. Please keep the operating instructions for later use.

The English text starts on page 7.

I **Prima di accendere ...**

Vi auguriamo buon divertimento con il vostro nuovo apparecchio di "img Stage Line". Leggete attentamente le istruzioni prima di mettere in funzione l'apparecchio. Solo così potete conoscere tutte le funzionalità, evitare comandi sbagliati e proteggere voi stessi e l'apparecchio da eventuali danni in seguito ad un uso improprio. Conservate le istruzioni per poterle consultare anche in futuro.

Il testo italiano inizia a pagina 13.

E **Antes de la utilización ...**

Le deseamos una buena utilización para su nuevo aparato "img Stage Line". Por favor, lea estas instrucciones de uso atentamente antes de hacer funcionar el aparato. De esta manera conocerá todas las funciones de la unidad, se prevendrán errores de operación, usted y el aparato estarán protegidos en contra de todo daño causado por un uso inadecuado. Por favor, guarde las instrucciones para una futura utilización.

El texto en español empieza en la página 19.

DK **Før du tænder ...**

Tillykke med dit nye "img Stage Line" produkt. Læs venligst betjeningsvejledningen inden du tager enheden i brug. Kun på denne måde, lære du alle funktionerne at kende og at der opstår skader på enheden, som følge af forkert brug. Gem venligst denne vejledning til senere brug.

Den danske tekst starter på side 25.

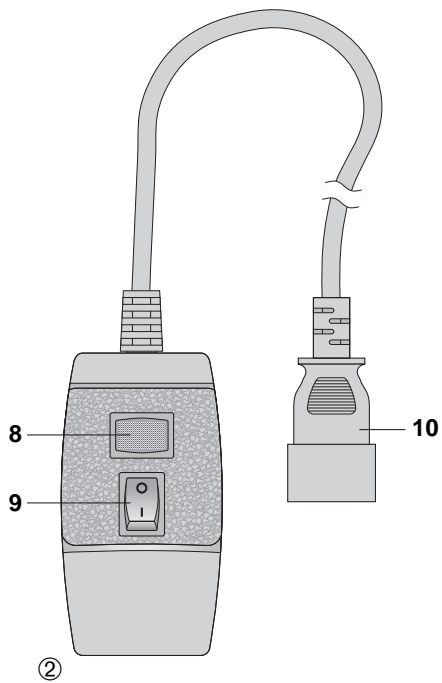
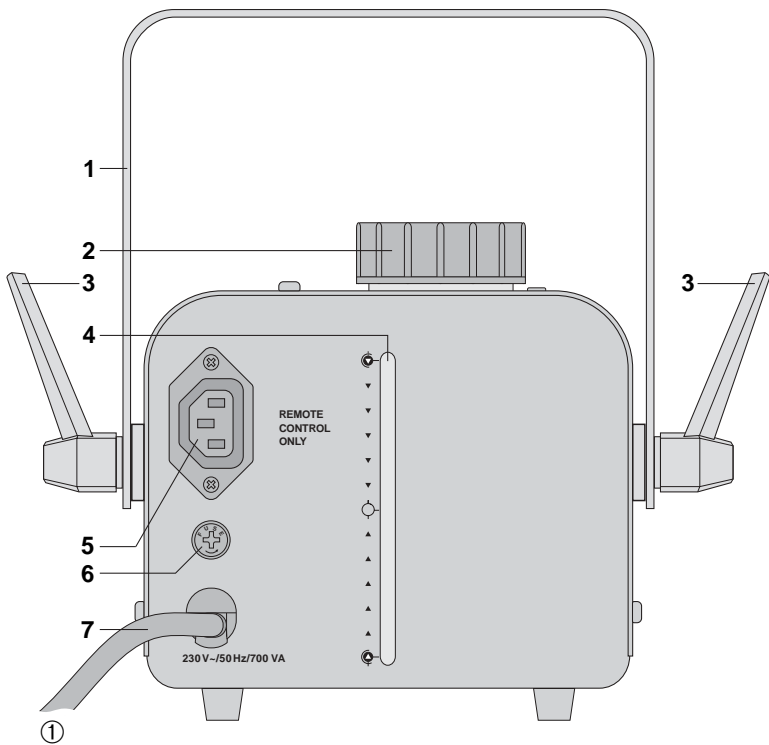
FIN **Ennen kytkemistä ...**

Toivomme Sinulle paljon miellyttäviä hetkiä uuden "img Stage Line" laitteen kanssa. Ole hyvä ja lue käyttöohjeet ennen laitteen käyttöönottoa. Luettuasi käyttöohjeet voit käyttää laitetta turvalisesti ja välttyä laitteen väärinkäytöltä. Ole hyvä ja säilytä käyttöohjeet myöhempää käyttöä varten.

Käyttöohjeet löydät sivulta 29.

 Stage Line®

www.imgstageline.com



D Bitte klappen Sie die Seite 3 heraus. Sie sehen dann immer die beschriebenen Bedienelemente und Anschlüsse.

A

CH

1 Übersicht der Bedienelemente und Anschlüsse

- 1 Montagebügel
- 2 Tankverschluss
- 3 Befestigungsschrauben für den Montagebügel (1)
- 4 Sichtfenster zur Kontrolle des Flüssigkeitsstands
- 5 Buchse zum Anschluss der Fernbedienung
- 6 Sicherungshalter; eine durchgebrannte Sicherung nur durch eine gleichen Typs ersetzen
- 7 Netzkabel zum Anschluss an 230 V~/50 Hz
- 8 Kontrollanzeige; leuchtet während der Aufheizphase
- 9 Taste zum Nebelausstoßen
- 10 Stecker zum Anschluss an die Buchse (5) der Nebelmaschine

2 Hinweise für den sicheren Gebrauch

Dieses Gerät entspricht allen erforderlichen Richtlinien der EU und ist deshalb mit **CE** gekennzeichnet.

WARNUNG Das Gerät wird mit lebensgefährlicher Netzspannung (230 V~) versorgt. Nehmen Sie deshalb niemals selbst Eingriffe am Gerät vor und stecken Sie nichts durch die Lüftungsöffnungen! Es besteht die Gefahr eines elektrischen Schlages.



Beachten Sie auch unbedingt die folgenden Punkte:

- Die Inbetriebnahme des Geräts darf nur durch erwachsene Personen erfolgen. Lassen Sie die Nebelmaschine nie ohne Aufsicht in Betrieb.
- Verwenden Sie das Gerät nur im Innenbereich und schützen Sie es vor Tropf- und Spritzwasser, hoher Luftfeuchtigkeit und Hitze (zulässiger Einsatztemperaturbereich 0–40 °C).
- Stellen Sie keine mit Flüssigkeit gefüllten Gefäße, z. B. Trinkgläser, auf das Gerät.
- Nehmen Sie das Gerät nicht in Betrieb oder ziehen Sie sofort den Netzstecker aus der Steckdose,
 1. wenn sichtbare Schäden am Gerät oder an der Netzanschlussleitung vorhanden sind,
 2. wenn nach einem Sturz oder Ähnlichem der Verdacht auf einen Defekt besteht,
 3. wenn Funktionsstörungen auftreten.
 Lassen Sie das Gerät in jedem Fall in einer Fachwerkstatt reparieren.
- Ziehen Sie den Netzstecker nie an der Zuleitung aus der Steckdose, fassen Sie immer am Stecker an.
- Eine beschädigte Netzanschlussleitung darf nur

durch den Hersteller oder durch eine autorisierte Fachwerkstatt ersetzt werden.

- Wird das Gerät zweckentfremdet, falsch angeschlossen, nicht richtig bedient oder nicht fachgerecht repariert, kann keine Haftung für daraus resultierende Sach- oder Personenschäden und keine Garantie für das Gerät übernommen werden.



Soll das Gerät endgültig aus dem Betrieb genommen werden, übergeben Sie es zur umweltgerechten Entsorgung einem örtlichen Recyclingbetrieb.

3 Einsatzmöglichkeiten

Mit dieser Nebelmaschine lässt sich durch ausströmenden Kunstnebel eine außergewöhnliche Atmosphäre erzeugen. Besonders effektvolle Szenen entstehen durch Anstrahlen des Nebels mit farbigem Licht. Das Gerät ist damit z. B. für den Einsatz in der Diskothek, im Theater oder auf der privaten Party geeignet.

4 Inbetriebnahme

4.1 Nebelflüssigkeit auffüllen

Folgende Nebelflüssigkeiten von „img Stage Line“ sind geeignet:

Artikel	Menge, Eigenschaft	Best.-Nr.
NF-502L	5-Liter-Kanister, lang anhaltender Nebeleffekt	38.1820
NF-502SL	5-Liter-Kanister, besonders lang anhaltender Nebeleffekt	38.1830

Verwenden Sie nur die angegebenen Flüssigkeiten, anderenfalls kann keine Garantie für einen ordnungsgemäßen Betrieb übernommen werden!

Der Nebelflüssigkeit können folgende Duftstoffe von „img Stage Line“ zugesetzt werden:

Artikel	Duft	Best.-Nr.
NF-32	Vanille	38.1780
NF-52	Kokosnuss	38.1790
NF-62	Fruchtmix	38.1800
NF-72	Erdbeere	38.1810

Eine Flasche Duftstoff (Inhalt 25 ml) ist ausreichend für 5 Liter Nebelflüssigkeit. Mehr Duftstoff darf nicht dazugegeben werden, weil sonst die Nebelmaschine verstopfen kann.

WARNUNG



Mischen Sie niemals entzündliche Flüssigkeiten jeglicher Art dazu. Es besteht Explosionsgefahr!

VORSICHT

- Beim Auffüllen mit Nebelflüssigkeit darf das Gerät nicht mit dem Stromnetz verbunden sein. Ziehen Sie zuerst den Netzstecker aus der Steckdose!
- Das Gerät ist nicht spritzwassergeschützt. Gelangt versehentlich Flüssigkeit in das Geräterinnere, nehmen Sie das Gerät nicht in Betrieb, sondern lassen Sie es erst in einer Fachwerkstatt überprüfen und säubern.

- 1) Den Tankverschluss (2) abschrauben.
- 2) Die Nebelflüssigkeit einfüllen. Nicht mehr Flüssigkeit als bis zur oberen Strichmarke neben dem Sichtfenster (4) auffüllen. Eventuell daneben gelaufene Flüssigkeit sofort mit einem trockenen Tuch abwischen, damit sie nicht ins Geräterinnere gelangt.
- 3) Den Tank wieder fest verschließen.

4.2 Aufstellung und Bedienung des Geräts

VORSICHT

- Im Betrieb wird die Nebel-Austrittsdüse sehr heiß (300 °C). Berühren Sie sie nicht und achten Sie darauf, dass sie einen ausreichenden Abstand (mindestens 50 cm) zu leicht entflammaren oder hitzeempfindlichen Materialien hat.
- Richten Sie das Gerät so aus, dass der heiße Nebelstrom nicht direkt auf Personen trifft – Verbrennungsgefahr!
- Zur Vermeidung von Wärmestaus im Gerät muss der Aufstellungsort so gewählt werden, dass im Betrieb eine ausreichende Luftzirkulation gewährleistet ist. Die Lüftungsöffnungen am Gehäuse dürfen nicht abgedeckt werden (z. B. durch Vorhänge). Halten Sie einen Mindestabstand von 20 cm zu anderen Objekten ein.
- Betreiben Sie die Nebelmaschine **niemals ohne Nebelflüssigkeit**. Es besteht Brandgefahr durch Überhitzung. Außerdem kann das Gerät beschädigt werden. Beachten Sie stets die Flüssigkeitsanzeige (4).

- 1) Das komplette Verpackungsmaterial entfernen. Es dürfen sich keine Verpackungsreste an der Nebel-Austrittsdüse befinden.
- 2) Die Nebelmaschine muss ausreichend mit Nebelflüssigkeit gefüllt sein. Die Flüssigkeitsanzeige (4) überprüfen und gegebenenfalls den Tank mit Nebelflüssigkeit auffüllen – siehe Kap. 4.1.
- 3) Das Gerät auf eine waagerechte Fläche stellen oder über den Bügel (1) montieren (z. B. mit einer Befestigungsschelle an einer Traverse). Zum Ausrichten des Gerätes die beiden Schrauben (3) am Montagebügel lösen, das Gerät möglichst waagrecht ausrichten und die beiden Schrauben wieder festziehen. Für einen zuverlässigen Betrieb darf die Nebelmaschine nicht mehr als 15° geneigt sein!

WARNUNG



Das Gerät muss fachgerecht und sicher montiert werden. Wird es als schwebende Last über Personen installiert, muss es zusätzlich gesichert werden (z. B. durch ein Fangseil; das Fangseil so befestigen, dass der Fallweg des Gerätes nicht mehr als 20 cm betragen kann).



- Bei Nebelmaschinen findet im Bereich der Nebel-Austrittsdüse Kondensation statt. Eine erhöhte Feuchtigkeit unterhalb der Düse ist deshalb bei der Wahl des Montageortes zu berücksichtigen.
- 4) Den Anschluss-Stecker (10) der Fernbedienung in die Buchse (5) auf der Rückseite der Nebelmaschine stecken.
 - 5) Das Gerät über das Netzkabel (7) an eine Steckdose (230 V~/50 Hz) anschließen. Damit ist es eingeschaltet. Die Nebelmaschine heizt ca. 4 Minuten lang auf. Während dieser Zeit leuchtet die Anzeige (8) auf der Fernbedienung und es kann noch kein Nebel ausgestoßen werden.
 - 6) Sobald die Anzeige (8) auf der Fernbedienung erlischt, ist die Heizphase beendet und es kann Nebel ausgestoßen werden. Dazu die Taste (9) auf der Fernbedienung gedrückt halten. Solange sie gedrückt gehalten wird, strömt Nebel aus.
Hinweis: Durch Nachtropfen der Flüssigkeit kann das Gerät auch nach dem Lösen der Taste noch etwas Nebel ausstoßen.
 - 7) Es kann ununterbrochen Nebel ausgestoßen werden, bis die Anzeige (8) aufleuchtet. Dann muss das Gerät wieder aufheizen. Während der Heizphase kann kein Nebel ausgestoßen werden. Auch wenn kein Nebel ausgestoßen wird, muss das Gerät zwischenzeitlich wieder aufheizen.
 - 8) Nach dem Betrieb zum Ausschalten der Nebelmaschine den Stecker des Netzkabels (7) aus der Steckdose ziehen.
Hinweis: Durch Nachtropfen von Flüssigkeit kann das Gerät auch noch eine Weile nach dem Ausschalten kurzzeitig Nebel ausstoßen.
 - 9) Für einen Transport das Gerät erst **abkühlen** lassen und den Tank **vollständig entleeren**!

D 5 **Wartung**

A Verwenden Sie zur äußeren Reinigung nur ein trockenes, weiches Tuch, auf keinen Fall Chemikalien oder Wasser, das in das Gerät laufen könnte.

CH Nebelmaschinen sind aufgrund der dickflüssigen Nebelflüssigkeit und der hohen Verdampfungstemperatur für Verstopfungen anfällig. Darum wird empfohlen, nach ca. 40 Betriebsstunden eine Reinigungsflüssigkeit, bestehend aus 90 % destilliertem Wasser und 10 % Essig, durch das Gerät laufen zu lassen.

- 1) Die Nebelmaschine vom Netz trennen und ausreichend abkühlen lassen.
- 2) Mit geeignetem Werkzeug die Nebel-Austrittsdüse abschrauben und sie mit Essig von Ablagerungen befreien.
- 3) Den Tank vollständig entleeren.
- 4) Den Tank mit der angegebenen Reinigungsflüssigkeit füllen.
- 5) Das Gerät in gut durchlüfteter Umgebung mit der Reinigungsflüssigkeit so lange betreiben, bis der Tank leer ist. (Die Nebelmaschine am besten so aufstellen, dass der Nebel durch ein geöffnetes Fenster oder eine Tür nach draußen strömen kann.)
- 6) Die Düse wieder aufschrauben.
- 7) Das Gerät nun wieder mit Nebelflüssigkeit befüllen und für ca. 3 Minuten Nebel erzeugen, um die Säurerückstände aus dem Gerät zu entfernen.

6 Technische Daten

Heizleistung: 700 W
Aufheizzeit nach der
Inbetriebnahme: ca. 4 Minuten
Tankinhalt: 0,8 Liter
Nebelausstoß: ca. 71 m³ pro Minute
Stromversorgung: 230 V~/50 Hz
Leistungsaufnahme: 700 VA
Einsatztemperatur: 0–40 °C
Abmessungen: 160 x 170 x 330 mm
Gewicht: 3,5 kg

Änderungen vorbehalten.



Diese Bedienungsanleitung ist urheberrechtlich für MONACOR® INTERNATIONAL GmbH & Co. KG geschützt. Eine Reproduktion für eigene kommerzielle Zwecke – auch auszugsweise – ist untersagt.

Please unfold page 3. Thus you will always be able to see the operating elements and connections described.


1 Operating Elements and Connections

- 1 Mounting bracket
- 2 Tank cap
- 3 Fastening screws for the mounting bracket (1)
- 4 Fluid level indication
- 5 Jack for connecting the remote control
- 6 Fuse holder; replace a burnt-out fuse by one of the same type only
- 7 Mains cable for connection to 230 V~/50 Hz
- 8 Indicating light; lights up during the heating process
- 9 Button for emitting fog
- 10 Plug for connection to the jack (5) on the fog machine

2 Safety Notes

This unit corresponds to all required directives of the EU and is therefore marked with **CE**.

WARNING The unit is supplied with hazardous mains voltage (230 V~). Leave servicing to skilled personnel only and never insert anything into the air vents! This may result in an electric shock.



Please observe the following items in any case:

- The unit must be operated by adults only. Never leave it unattended during operation.
- The unit is suitable for indoor use only. Protect it against dripping water and splash water, high air humidity, and heat (admissible ambient temperature range 0–40 °C).
- Do not place any vessel filled with liquid on the unit, e. g. a drinking glass.
- Do not operate the unit and immediately disconnect the mains plug from the socket
 1. in case of visible damage to the unit or to the mains cable,
 2. if a defect might have occurred after the unit was dropped or suffered a similar accident,
 3. if malfunctions occur.
 In any case the unit must be repaired by skilled personnel.
- Never pull the mains cable for disconnecting the mains plug from the socket, always seize the plug.
- A damaged mains cable must be replaced by the manufacturer or skilled personnel only.
- No guarantee claims for the unit and no liability for any resulting personal damage or material damage will be accepted if the unit is used for other purposes than originally intended, if it is not correctly connected, operated, or not repaired in an expert way.


● Important for U. K. Customers!

The wires in this mains lead are coloured in accordance with the following code:

green /yellow = earth, blue = neutral, brown = live
 As the colours of the wires in the mains lead of this appliance may not correspond with the coloured markings identifying the terminals in your plug, proceed as follows:

1. The wire which is coloured green and yellow must be connected to the terminal in the plug which is marked with the letter E or by the earth symbol \perp , or coloured green or green and yellow.
2. The wire which is coloured blue must be connected to the terminal which is marked with the letter N or coloured black.
3. The wire which is coloured brown must be connected to the terminal which is marked with the letter L or coloured red.

Warning – This appliance must be earthed.



If the unit is to be put out of operation definitively, take it to a local recycling plant for a disposal which is not harmful to the environment.

3 Applications

This fog machine allows to create a special atmosphere by emitting artificial fog. When illuminating the fog by coloured light, spectacular effects will result. Thus, the fog machine is ideally suited e. g. for applications in discos, theatres, or at private parties.

4 Operation

4.1 Filling up fog fluid

The following fog fluids from "img Stage Line" are suitable:

Item	Quantity, Feature	Order No.
NF-502L	5 litre container, long fog effect	38.1820
NF-502SL	5 litre container, extra long fog effect	38.1830

Only use the fluids listed above, otherwise no liability will be accepted for a correct operation!

The following fragrances by "img Stage Line" may be added to the fog fluid:

Item	Fragrance	Order No.
NF-32	Vanilla	38.1780
NF-52	Coconut	38.1790
NF-62	Mixed fruit	38.1800
NF-72	Strawberry	38.1810

A bottle of fragrance (contents 25 ml) is sufficient for 5 litres of fog fluid. Never add more fragrance as otherwise the fog machine may clog.

WARNING



Never add flammable fluids of any kind!
Explosion hazard!

CAUTION

- While filling up fog fluid, the unit must not be connected to the mains. Disconnect the mains plug from the socket first!
- The unit is not splashproof. If fluid accidentally gets inside the unit, do not set the fog machine into operation; it must be cleaned and checked by skilled personnel first.

- 1) Unscrew the tank cap (2).
- 2) Fill up the fog fluid. Always observe the maximum level indicated by the upper marking next to the level indication (4) ; never fill up more fluid. If any fluid is spilt, wipe it off immediately with a dry cloth. It must not get inside the unit.
- 3) Tightly close the tank.

4.2 Setting up and operating the unit

CAUTION

- During operation the fog output nozzle will become very hot (300°C). Never touch it and always ensure a sufficient distance (minimum distance 50 cm) to easily flammable material or material sensitive to heat.
- The fog stream is hot; position the unit in such a way that the fog stream will not directly hit anyone – risk of burning!
- To prevent heat accumulation within the unit, select a place which ensures a sufficient air circulation during operation. Never cover the air vents of the housing (e.g. by curtains). Keep a minimum distance of 20 cm to any other objects.
- **Never** operate the fog machine **without fog fluid**. Fire hazard due to overheating. Besides, the unit may be damaged. Always monitor the fluid level indication (4).

- 1) Remove the complete packaging material. Make sure that there are no packaging remnants at the fog output nozzle.
- 2) There must be a sufficient quantity of fog fluid in the fog machine. Check the fluid level indication (4) and fill up the tank with fog fluid, if necessary – see chapter 4.1.
- 3) Place the unit on a horizontal surface or mount it via its bracket (1) [e.g. on a cross arm via a mounting clip]. To adjust the unit, release the two screws (3) on the mounting bracket, place the unit in a horizontal position, if possible, and retighten the two screws. For a reliable operation, the maximum inclination of the fog machine must not exceed 15°!

WARNING



The unit must be mounted safely and expertly. If it is installed as a suspended load above persons, it must additionally be secured (e.g. by a safety rope; fasten the safety rope in such a way that the maximum falling distance of the unit is 20 cm).

Fog machines will develop condensation around the fog output nozzle. Thus, when selecting a mounting place, take into account that moisture will accumulate below the nozzle.

- 4) Connect the plug (10) of the remote control to the jack (5) on the rear side of the fog machine.
- 5) Connect the unit to a socket (230 V~/50 Hz) via the mains cable (7). Thus, it is switched on. The fog machine will heat up for approx. 4 minutes. During the heating process, the indication (8) on the remote control will light up and the unit will not yet be able to emit any fog.
- 6) Once the indication (8) on the remote control is extinguished, the heating process is completed and fog may be emitted. For this purpose, keep the button (9) on the remote control pressed. Fog will be emitted while it is kept pressed.

Note: Due to residual fluid in the fog machine, the unit may still emit some fog after the button has been released.

- 7) The unit is able to emit fog continuously until the indication (8) lights up. Then it must heat up again. During the heating process, the unit will not be able to emit any fog. Even if no fog is emitted, the unit must heat up at intervals.
- 8) To switch off the fog machine after operation, disconnect the plug of the mains cable (7) from the socket.

Note: Due to residual fluid in the fog machine, the unit may still emit some fog for a short time after it has been switched off.

- 9) Before transporting the unit, allow it to **cool** and **completely empty** the tank!

5 Maintenance

For cleaning the outside of the unit, only use a dry, soft cloth; never use chemicals or water which may get inside the unit.

Due to the viscosity of the fog fluid and the high vaporizing temperature, fog machines are susceptible to clogging. After approx. 40 hours of operation, it is therefore recommended to clean the unit with a fluid consisting of 90 % distilled water and 10 % vinegar.

- 1) Disconnect the fog machine from the mains and allow it to cool sufficiently.
- 2) Unscrew the fog output nozzle by means of a suitable tool, then use vinegar to remove any deposits on the nozzle.
- 3) Completely empty the tank.
- 4) Fill the tank with the cleaning fluid stated above.

- 5) Operate the unit with the cleaning fluid in a sufficiently ventilated environment until the tank is empty. (It is recommended to position the fog machine in such a way that the fog will stream out through an open window or door.)
- 6) Replace the nozzle.
- 7) Refill the unit with fog fluid and create fog for approx. 3 minutes in order to remove any acid residues from the unit.

6 Specifications

Heating power: 700 W

Heating-up time after
setting into operation: approx. 4 minutes

Tank capacity: 0.8 litre

Fog output: approx. 71 m³ per
minute

Power supply: 230 V~/50 Hz

Power consumption: 700 VA

Ambient temperature: 0–40 °C

Dimensions: 160 x 170 x 330 mm

Weight: 3.5 kg

Subject to technical modification.



F Ouvrez le présent livret page 3 de manière à visualiser les éléments et branchements.

B

CH

1 Éléments et branchements

- 1 Etrier de montage
- 2 Bouchon du réservoir
- 3 Vis de fixation pour l'étrier de montage (1)
- 4 Fenêtre de contrôle du niveau du liquide
- 5 Prise de branchement pour la télécommande
- 6 Porte-fusible : tout fusible fondu doit être remplacé par un fusible de même type.
- 7 Cordon secteur à relier à une prise secteur 230 V~/50 Hz
- 8 Témoin de contrôle : brille pendant la phase de chauffe
- 9 Bouton poussoir pour libérer la fumée
- 10 Fiche pour relier à la prise (5) de la machine à fumée

2 Conseils d'utilisation et de sécurité

Cet appareil répond à toutes les directives nécessaires de l'Union Européenne et porte donc le symbole **CE**.

AVERTISSEMENT



L'appareil est alimenté par une tension dangereuse en 230 V~. Ne touchez jamais l'intérieur de l'appareil et ne faites rien tomber dans les ouïes de ventilation. Vous pourriez subir une décharge électrique.

Respectez scrupuleusement les points suivants :

- Seuls des adultes ont le droit de faire fonctionner cet appareil. Ne laissez jamais la machine à fumée en fonctionnement sans surveillance.
- Cet appareil n'est conçu que pour une utilisation en intérieur. Protégez-le de tout type de projections d'eau, des éclaboussures, d'une humidité élevée et de la chaleur (plage de température de fonctionnement autorisée : 0–40 °C).
- En aucun cas, vous ne devez poser d'objet contenant du liquide ou un verre sur l'appareil.
- Ne faites pas fonctionner l'appareil ou débranchez-le immédiatement du secteur lorsque :
 1. des dommages apparaissent sur l'appareil ou sur le cordon secteur,
 2. après une chute ou un cas similaire, vous avez un doute sur l'état de l'appareil,
 3. des dysfonctionnements apparaissent.Dans tous les cas, les dommages doivent être réparés par un technicien spécialisé.
- Ne débranchez jamais l'appareil en tirant sur le cordon secteur ; retirez toujours le cordon secteur en tirant la fiche.
- Tout cordon secteur endommagé ne doit être remplacé que par le fabricant ou un technicien habilité.
- Nous déclinons toute responsabilité en cas de dommages matériels ou corporels résultants si l'appareil

est utilisé dans un but autre que celui pour lequel il a été conçu, s'il n'est pas correctement branché, utilisé ou n'est pas réparé par une personne habilitée ; en outre, la garantie deviendrait caduque.



Lorsque l'appareil est définitivement retiré du service, vous devez le déposer dans une usine de recyclage adaptée pour contribuer à son élimination non polluante.

3 Possibilités d'utilisation

La machine à fumée permet de produire un nuage de fumée artificielle et de créer ainsi une atmosphère particulière. Des effets spectaculaires apparaissent par un éclairage de la fumée avec une lumière de couleur. Elle peut ainsi être utilisée dans une discothèque, un théâtre ou une soirée privée.

4 Fonctionnement

4.1 Remplissage du liquide

Vous pouvez utiliser les liquides de marque "img Stage Line" suivants :

Référence	Quantité, propriété	Ref.Num.
NF-502L	réservoir 5 litres, effet long	38.1820
NF-502SL	réservoir 5 litres, effet particulièrement long	38.1830

Seuls les liquides mentionnés peuvent être utilisés : dans le cas contraire, tout droit à la garantie pour un fonctionnement normal deviendrait caduque!

Les arômes suivants de "img Stage Line" peuvent être ajoutés au liquide :

Référence	Arôme	Ref.Num.
NF-32	Vanille	38.1780
NF-52	Noix de coco	38.1790
NF-62	Cocktail de fruits	38.1800
NF-72	Fraise	38.1810

Une bouteille d'arôme (contient 25 ml) suffit pour 5 litre de liquide. Ne mettez pas plus d'arôme sinon la machine peut se boucher.

AVERTISSEMENT



N'ajoutez jamais de liquides inflammables de n'importe quel type. Risque d'explosion !

ATTENTION

- Lors du remplissage du réservoir, l'appareil ne doit en aucun cas être relié au secteur. Débranchez-le impérativement avant toute manipulation.
- L'appareil n'est pas protégé contre les éclaboussures. Si du liquide venait à couler dans l'appareil, ne le mettez pas en fonctionnement mais faites-le vérifier et nettoyer par un technicien spécialisé et habilité.

- 1) Dévissez le bouchon du réservoir (2).
- 2) Remplissez le réservoir, ne dépassez jamais le repère supérieur à côté de la fenêtre (4) : essayez immédiatement avec un chiffon sec tout liquide qui pourrait couler hors du réservoir et pénétrer dans l'appareil.
- 3) Refermez le réservoir.

4.2 Positionnement et utilisation de l'appareil

ATTENTION

- Pendant le fonctionnement, la buse est très chaude (300 °C) ; ne la touchez pas et veillez à la placer à une distance suffisante (50 cm au moins) de tout matériau facilement inflammable ou sensible à la chaleur.
- Orientez toujours l'appareil de sorte que le dégagement chaud de fumée ne touche directement aucune personne. Risque de brûlure!
- Pour éviter toute accumulation de chaleur dans l'appareil, le lieu de montage doit être sélectionné de telle sorte que pendant le fonctionnement, une circulation d'air suffisante soit assurée. En aucun cas les ouïes de ventilation sur le boîtier ne doivent être obturées (par exemple par des rideaux). Maintenez une distance de 20 cm au moins avec les autres objets.
- **Ne faites jamais** fonctionner l'appareil **sans liquide**. En cas de surchauffe, il y a un risque d'incendie ; en outre, l'appareil pourrait être endommagé, faites toujours attention à l'affichage du niveau de liquide (4).

- 1) Retirez l'ensemble des éléments d'emballage et assurez-vous qu'il n'en reste aucun dans la buse.
- 2) Remplissez la machine à fumée avec assez de liquide : vérifiez l'affichage (4) et si besoin, remplissez le réservoir avec le liquide (voir chapitre 4.1).
- 3) Placez l'appareil sur une surface horizontale ou montez-le via l'étrier (1) [par exemple avec un collier de fixation sur une traverse]. Pour orienter l'appareil, desserrez les deux vis (3) sur l'étrier de montage, orientez l'appareil à l'horizontale si possible et revissez les deux vis. Pour un fonctionnement fiable, la machine ne doit pas être inclinée de plus de 15°!

AVERTISSEMENT



L'appareil doit être monté de manière sûre et professionnelle. S'il doit être suspendu au-dessus de personnes, il doit être assuré (p. ex. par une corde de sécurité ; fixez la corde de telle sorte que la chute de l'appareil ne puisse pas être de plus de 20 cm).



Sur les machines à fumée, il y a de la condensation au niveau de la buse. Lorsque vous choisissez le lieu de montage, prenez en compte l'accumulation d'humidité sous la buse.

- 4) Connectez la fiche (10) de la télécommande à la prise (5) de la face arrière de l'appareil.
- 5) Reliez l'appareil via le cordon secteur (7) à une prise secteur 230 V~/50 Hz. L'appareil est ainsi allumé ; la machine chauffe pendant 4 minutes environ. Pendant ce temps, l'affichage (8) sur la télécommande brille, et l'appareil ne peut pas encore dégager de la fumée.
- 6) Dès que l'affichage (8) sur la télécommande est éteint, la phase de chauffe est terminée, la production de fumée peut débuter. Maintenez le bouton (9) enfoncé sur la télécommande ; tant qu'il est enfoncé, la fumée est émise.

Conseil : Dans la mesure où il peut rester des gouttes de liquide, l'appareil peut encore dégager un peu de fumée lorsque le bouton est relâché.

- 7) De la fumée peut être émise de manière ininterrompue jusqu'à ce que le témoin de contrôle (8) s'allume ; ensuite l'appareil doit chauffer à nouveau. Pendant la phase de chauffe, aucune fumée ne peut être émise ; même sans dégagement de fumée, l'appareil doit entre temps à nouveau chauffer.
- 8) Pour éteindre la machine après le fonctionnement, débranchez le cordon secteur (7) de la prise secteur.
Conseil : Dans la mesure où il peut rester des gouttes de liquide, l'appareil peut dégager un peu de fumée pendant encore quelques instants après l'arrêt.
- 9) Pour transporter l'appareil, veillez à le laisser **refroidir** et à **vider entièrement** le réservoir.

F 5 Entretien

B Pour nettoyer l'extérieur de l'appareil, utilisez uniquement un chiffon sec et doux, en aucun cas de produits chimiques ou d'eau qui pourrait pénétrer dans l'appareil.

CH Les machines à fumée peuvent se boucher à cause de la viscosité du liquide et des hautes températures d'évaporation. C'est pourquoi, nous recommandons de faire circuler dans l'appareil, après 40 heures environ de fonctionnement, un liquide de nettoyage, composé de 90 % d'eau distillée et de 10 % de vinaigre.

- 1) Débranchez la machine du secteur et laissez-la refroidir suffisamment.
- 2) Avec un outil adapté, dévissez la buse et retirez les dépôts avec du vinaigre.
- 3) Videz entièrement le réservoir.
- 4) Remplissez le réservoir avec le liquide de nettoyage mentionné ci-dessus.
- 5) Faites fonctionner l'appareil avec le liquide de nettoyage dans un environnement bien ventilé jusqu'à ce que le réservoir soit vide. (Le mieux est de positionner la machine de telle sorte que la fumée puisse sortir en dehors par une fenêtre ouverte ou une porte.)
- 6) Revissez la buse.
- 7) Remplissez l'appareil à nouveau avec le liquide à fumée, faites-le fonctionner pendant 3 minutes environ pour éliminer tout résidu acide de l'appareil.

6 Caractéristiques techniques

Puissance de chauffe : 700 W

Durée de chauffe
après la mise en

fonctionnement : 4 minutes environ

Contenance du réservoir : . 0,8 l

Débit : 71 m³ par minute environ

Alimentation : 230 V~/50 Hz

Consommation : 700 VA

Température de
fonctionnement : 0 – 40 °C

Dimensions : 160 x 170 x 330 mm

Poids : 3,5 kg

Tout droit de modification réservé.



Vi preghiamo di aprire completamente la pagina 3. Così vedrete sempre gli elementi di comando e i collegamenti descritti.

1 Elementi di comando e collegamenti

- 1 Staffa di montaggio
- 2 Tappo del serbatoio
- 3 Viti di bloccaggio per la staffa di montaggio (1)
- 4 Finestrino per controllare il livello del liquido
- 5 Presa di collegamento del telecomando
- 6 Portafusibile; sostituire un fusibile difettoso sempre con uno dello stesso tipo
- 7 Cavo di rete per il collegamento con 230 V~/50 Hz
- 8 Spia di controllo; è accesa durante la fase di riscaldamento
- 9 Pulsante per erogare il fumo
- 10 Connettore da collegare alla presa (5) della macchina fumogena

2 Avvertenze di sicurezza

Quest'apparecchio è conforme a tutte le direttive richieste dell'UE e pertanto porta la sigla **CE**.

AVVERTIMENTO



L'apparecchio funziona con tensione di rete di 230 V~. Non intervenire mai al suo interno e non inserire niente nelle aperture di aerazione! Esiste il pericolo di scariche elettriche pericolose.

Durante l'uso si devono osservare assolutamente i seguenti punti:

- La messa in funzione deve essere fatta solo da persone adulte. Non lasciare mai incustodita la macchina mentre è in funzione.
- Far funzionare l'apparecchio solo all'interno di locali. Proteggerlo dall'acqua gocciolante e dagli spruzzi d'acqua, da alta umidità dell'aria e dal calore (temperatura d'impiego ammessa fra 0 e 40 °C).
- Non depositare sull'apparecchio dei contenitori riempiti di liquidi, p. es. bicchieri.
- Non mettere in funzione l'apparecchio e staccare subito la spina rete se:
 1. l'apparecchio o il cavo rete presentano dei danni visibili;
 2. dopo una caduta o dopo eventi simili sussiste il sospetto di un difetto;
 3. l'apparecchio non funziona correttamente. Per la riparazione rivolgersi sempre ad un'officina competente.
- Staccare il cavo rete afferrando la spina, senza tirare il cavo.
- Il cavo rete, se danneggiato, deve essere sostituito solo dal costruttore o da un laboratorio autorizzato.
- Nel caso d'uso improprio, di collegamenti sbagliati, d'impiego scorretto o di riparazione non a regola d'arte dell'apparecchio, non si assume nessuna re-

sponsabilità per eventuali danni consequenziali a persone o a cose e non si assume nessuna garanzia per l'apparecchio.



Se si desidera eliminare l'apparecchio definitivamente, consegnarlo per lo smaltimento ad un'istituzione locale per il riciclaggio.

3 Possibilità d'impiego

Con questa macchina fumogena, grazie al fumo artificiale erogato, si può produrre un'atmosfera straordinaria. Degli effetti particolari si ottengono se il fumo viene illuminato con luce colorata. L'apparecchio è quindi indicato p. es. per l'impiego in discoteca, a teatro o per party privati.

4 Messa in funzione

4.1 Versare il liquido

Sono adatti i seguenti liquidi fumogeni di "img Stage Line":

Articolo	Quantità, caratteristica	N. d'ordine
NF-502L	Tanica di 5 litri, effetto fumo a lunga durata	38.1820
NF-502SL	Tanica di 5 litri, effetto fumo a durata particolarmente lunga	38.1830

Usare solo i liquidi indicati sopra; altrimenti non è garantito il funzionamento corretto!

Le seguenti sostanze aromatiche "img Stage Line" si possono aggiungere al liquido fumogeno:

Articolo	Aroma	N. d'ordine
NF-32	Vaniglia	38.1780
NF-52	Noce di cocco	38.1790
NF-62	Misto di frutti	38.1800
NF-72	Fragola	38.1810

Un flacone di sostanza aromatica (contenuto 25 ml) è sufficiente per 5 litri di liquido fumogeno. Non aggiungere di più per non intasare la macchina fumogena.

AVVERTIMENTO



Non aggiungere mai dei liquidi infiammabili di qualsiasi genere. Pericolo di esplosione!

ATTENZIONE

- Durante il riempimento con il liquido fumogeno, l'apparecchio non deve essere collegato con la rete elettrica. Staccare prima la spina dalla presa!
- L'apparecchio non è protetto contro gli spruzzi d'acqua. Se per una svista, del liquido finisce all'interno, non mettere in funzione l'apparecchio, ma farlo controllare e pulire in un laboratorio.

- I**
- 1) Svitare il tappo del serbatoio (2).
 - 2) Versare il liquido fumogeno. Riempire il serbatoio al massimo fino alla tacca superiore vicino al finestrino di controllo (4). Raccogliere subito con un panno asciutto il liquido eventualmente rovesciato per evitare che entri dentro la macchina.
 - 3) Richiudere bene il serbatoio.

4.2 Collocamento della macchina e funzionamento

ATTENZIONE

- Durante il funzionamento, l'ugello di erogazione del fumo diventa molto caldo. Non toccarlo e osservare una distanza sufficiente (minimo 50 cm) da materiali facilmente infiammabili o sensibili al calore.
- Orientare l'apparecchio in modo tale che il flusso di fumo caldo non colpisca direttamente le persone – pericolo di ustioni!
- Per evitare un accumulo di calore nell'apparecchio, il luogo di collocamento deve essere scelto in modo tale che sia garantita una ventilazione sufficiente durante il funzionamento. Le aperture di aerazione del contenitore non devono essere coperte (p. es. da tende). Tenere una distanza minima di 20 cm da altri oggetti.
- Non impiegare **mai** la macchina fumogena **senza il liquido fumogeno**. Esiste il pericolo di incendio per via del surriscaldamento. Inoltre, la macchina può subire dei danni. Controllare sempre il livello del liquido (4).

- 1) Togliere tutto il materiale d'imballo. Vicino all'ugello di erogazione non si devono trovare resti dell'imballaggio.
- 2) La macchina deve contenere liquido fumogeno in quantità sufficiente. Controllare l'indicazione del livello (4) e, se necessario, aggiungere del liquido – vedi cap. 4.1
- 3) Posizionare l'apparecchio su un piano orizzontale oppure montarlo con l'aiuto della staffa (1) [p. es. ad una traversa, tramite una fascetta di fissaggio]. Per l'orientamento della macchina, allentare le due viti (3) sulla staffa, orientare la macchina possibilmente in senso orizzontale e stringere di nuovo le viti. Per un funzionamento corretto, la macchina può essere inclinata al massimo di 15°.

AVVERTIMENTO



La macchina deve essere montata a regola d'arte e in modo sicuro. Se viene installata in modo sospeso sopra delle persone è richiesto un sistema di sicurezza supplementare (p. es. per mezzo di una fune di trattenuta; fissare la fune in modo tale che la caduta della macchina non possa superare i 20 cm).

Nelle macchine fumogene, vicino all'ugello d'erogazione del fumo, si crea il fenomeno della condensazione. Pertanto, per la scelta di luogo di collocamento si deve considerare un aumento di umidità sotto l'ugello.

- 4) Inserire la spina (10) del telecomando nella presa (5) sul retro della macchina.
- 5) Collegare la macchina con una presa di rete (230 V~/50 Hz) per mezzo del suo cavo (7). In questo modo è accesa. Per riscaldarsi, la macchina impiega circa 4 minuti. Durante questa fase, la spia (8) sul telecomando è accesa e non è possibile erogare del fumo.
- 6) Quando la spia (8) sul telecomando si spegne, la fase di riscaldamento è terminata e il fumo può essere erogato. Per fare ciò tenere premuto il tasto (9) del telecomando. Finché lo si tiene premuto, il fumo esce dalla macchina.
N. B.: Per via del gocciolio finale del liquido è possibile che un po' di fumo venga erogato anche dopo aver lasciato il tasto.
- 7) L'erogazione del fumo è possibile senza interruzione fino all'accensione della spia (8). Allora, la macchina deve riscaldarsi di nuovo. Durante la fase di riscaldamento non è possibile erogare del fumo. Anche se non viene erogato del fumo, la macchina deve ogni tanto riscaldarsi.
- 8) Dopo il funzionamento, spegnere la macchina staccando la spina del cavo (7) dalla presa di rete.
N. B.: Per via del gocciolio finale del liquido è possibile che un po' di fumo venga erogato anche dopo aver spento la macchina.
- 9) In caso di trasporto fare prima **raffreddare** la macchina e svuotare **completamente il serbatoio!**

5 Manutenzione

Per la pulizia esterna usare solo un panno morbido, asciutto; non impiegare in nessun caso prodotti chimici o acqua che potrebbe entrare all'interno.

Le macchine fumogene, per via del liquido fumogeno denso e dell'alta temperatura di evaporazione, vanno soggette ad intasamento. Perciò si consiglia, dopo circa 40 ore di funzionamento, fare passare attraverso la macchina un liquido detergente, composto dal 90 % di acqua distillata e il 10 % di aceto.

- 1) Staccare la macchina dalla rete e farla raffreddare.
- 2) Svitare l'ugello d'erogazione con un utensile adatto e eliminare eventuali depositi con l'aiuto di aceto.
- 3) Svuotare completamente il serbatoio.
- 4) Riempire il serbatoio con il liquido detergente.
- 5) In un ambiente ben aerato, fare funzionare la macchina con il liquido fino al suo esaurimento. (Se possibile, collocare la macchina in modo tale che il fumo possa uscire verso l'esterno attraverso una porta o una finestra.)
- 6) Avvitare di nuovo l'ugello.

- 7) Riempire la macchina nuovamente di liquido e produrre del fumo per 3 minuti ca. per eliminare i residui di acido presenti nella macchina.

6 Dati tecnici

Potenza riscaldante: 700 W

Periodo di riscaldamento
dopo la messa in funzione: . ca. 4 minuti

Contenuto del serbatoio: . . 0,8 litri

Erogazione di fumo: ca. 71 m³ al minuto

Alimentazione: 230 V~/50 Hz

Potenza assorbita: 700 VA

Temperatura d'impiego: . . . 0 – 40 °C


Dimensioni, peso: 160 x 170 x 330 mm

Peso: 3,5 kg

Con riserva di modifiche tecniche.



NL **B** **Vouw bladzijde 3 helemaal open, zodat u steeds een overzicht hebt van de bedieningselementen en de aansluitingen.**

 Wanneer het apparaat definitief uit bedrijf wordt genomen, bezorg het dan voor milieuvriendelijke verwerking aan een plaatselijk recyclagebedrijf.

1 Overzicht van de bedieningselementen en aansluitingen

- 1 Montagebeugel
- 2 Schroefdrop
- 3 Vastzetschroeven voor de montagebeugel (1)
- 4 Peilglas voor controle van het vloeistofpeil
- 5 Bus voor de aansluiting van de afstandsbediening
- 6 Zekeringhouder; vervang een gesmolten zekering uitsluitend door een zekering van hetzelfde type
- 7 Netsnoer voor de aansluiting op 230 V~/50 Hz
- 8 Controle-LED; licht op tijdens het opwarmen
- 9 Toets om rook te blazen
- 10 Stekker voor de aansluiting op de jack (5) van de rookmachine

2 Veiligheidsvoorschriften

Dit apparaat is in overeenstemming met alle vereiste EU-Richtlijnen en is daarom met **CE** gekenmerkt.

WAARSCHUWING De netspanning (230 V~) van het apparaat is levensgevaarlijk. Open het apparaat niet, en zorg dat u niets in de ventilatieopeningen steekt! U loopt het risico van een elektrische schok.



Let eveneens op het volgende:

- Het apparaat mag uitsluitend door volwassene personen in gebruik worden genomen. Laat de rookmachine bij gebruik nooit onbeheerd achter.
- Het apparaat is enkel geschikt voor gebruik binnenshuis; vermijd druipe- en spatwater, plaatsen met een hoge vochtigheid en uitzonderlijk warme plaatsen (toegestaan omgevingstemperatuurbereik: 0 – 40 °C).
- Plaats geen bekertjes met vloeistof zoals drinkglazen etc. op het apparaat.
- Schakel het apparaat niet in of trek onmiddellijk de stekker uit het stopcontact,
 1. wanneer het apparaat of het netsnoer zichtbaar beschadigd is,
 2. wanneer er een defect zou kunnen optreden nadat het apparaat bijvoorbeeld is gevallen,
 3. wanneer het apparaat slecht functioneert.Het apparaat moet in elk geval hersteld worden door een gekwalificeerd vakman.
- Trek de stekker nooit met het snoer uit het stopcontact, maar steeds met de stekker zelf.
- Een beschadigd netsnoer mag enkel door de fabrikant of door een gekwalificeerd persoon hersteld worden.
- In geval van ongeoorloofd of verkeerd gebruik, verkeerde aansluiting, foutieve bediening of van herstelling door een niet-gekwalificeerd persoon vervalt de garantie en de verantwoordelijkheid voor hieruit resulterende materiële of lichamelijke schade.

3 Toepassingen

Deze rookmachine blaast kunstrook uit om een buitengewone sfeer te creëren. Bijzonder sfeervolle situaties ontstaan door de rook met gekleurd licht te beschijnen. Het apparaat is daarom bijvoorbeeld geschikt voor gebruik in de discotheek, in het theater en op privé-feestjes.

4 Ingebruikneming

4.1 De rookvloeistof bijvullen

De volgende vloeistoffen van "img Stage Line" zijn geschikt:

Artikel	inhoud, eigenschap	Bestelnr.
NF-502L	5-liter-jerrycan, lang aanhoudend rooeffect	38.1820
NF-502SL	5-liter-jerrycan, bijzonder lang aanhoudend rooeffect	38.1830

Gebruik uitsluitend de vermelde vloeistoffen, anders vervalt de garantie voor een reglementair gebruik!

Aan de rookvloeistof kunnen de volgende reukstoffen van "img Stage Line" toegevoegd worden:

Artikel	Geur	Bestelnr.
NF-32	Vanille	38.1780
NF-52	Kokosnoot	38.1790
NF-62	Vruchtenmix	38.1800
NF-72	Aardbeien	38.1810

Een flesje reukstof (inhoud 25 ml) is voldoende voor 5 liter rookvloeistof. Voeg niet meer reukstof toe, aangezien dit tot verstopping van de rookmachine kan leiden.

WAARSCHUWING



Zorg dat u nooit ontvlambare vloeistoffen van welk type ook in het mengsel doet. Er bestaat gevaar voor explosie!

VOORZICHTIG

- Koppel het toestel los van het stroomnet, alvorens de rookvloeistof bij te vullen. Trek dus eerst de netstekker uit het stopcontact!
- Het apparaat is niet spatwaterdicht. Mocht er per ongeluk vloeistof in het binnenwerk van het apparaat binnendringen, neem het dan niet in gebruik, maar breng het voor controle en reiniging naar een werkplaats.

- 1) Draai de schroefkop (2) los.
- 2) Vul de rookvloeistof bij. Vul de vloeistof niet bij tot boven de bovenste markering naast het peilglas (4). Kuis eventueel gemorste vloeistof onmiddellijk op met een droge doek, zodat het niet in het binnenwerk geraakt.
- 3) Sluit de tank opnieuw goed af.

4.2 Het apparaat installeren en bedienen

VOORZICHTIG

- Tijdens het gebruik wordt de rookblaasmond zeer heet (300 °C). Raak hem niet aan en zorg dat er voldoende afstand is (ten minste 50 cm) tot licht ontvlambare of warmtegevoelige materialen.
- Stel het apparaat zo op, dat de hete rook niet rechtstreeks op personen geblazen wordt - gevaar voor brandwonden!
- Om te vermijden dat het apparaat oververhit geraakt, moet de plaats van installatie zorgvuldig worden geselecteerd, zodat tijdens het gebruik voldoende ventilatie is gegarandeerd. Zorg dat de ventilatieopeningen van de behuizing niet zijn afgedekt (b.v. door gordijnen). Zorg dat een minimumafstand van 20 cm tot andere voorwerpen wordt gerespecteerd.
- Gebruik de rookmachine **nooit zonder rookvloeistof**. Er bestaat brandgevaar door oververhitting. Bovendien kan het apparaat schade oplopen. Houd het vloeistofpeilglas (4) steeds in het oog.

- 1) Verwijder al het verpakkingsmateriaal. Er mogen geen verpakkingsresten aan de rookblaasmond blijven hangen.
- 2) De rookmachine moet over voldoende rookvloeistof beschikken. Controleer het vloeistofpeilglas (4) en vul eventueel de tank bij met rookvloeistof – zie hoofdstuk 4.1.
- 3) Plaats het apparaat op een horizontaal oppervlak of monteer het via de beugel (1) [b.v. met behulp van een bevestigingsklem aan een brug]. Om het apparaat te richten, draait u beide schroeven (3) op de montagebeugel los, richt het apparaat zo horizontaal mogelijk, en draai beide schroeven opnieuw vast. Voor een betrouwbare werking mag de rookmachine niet meer dan 15° worden gekanteld!

WAARSCHUWING



Het apparaat moet deskundig en veilig worden gemonteerd. Indien het apparaat als zwevende last boven personen wordt geïnstalleerd, moet het bijkomend worden beveiligd (b.v. door een hijskabel; bevestig de hijskabel zo dat het apparaat niet meer dan 20 cm kan vallen).

Tijdens het gebruik van rookmachines ontstaat er condens rond de rookblaasmond. Houd daarom rekening met een toename van de vochtigheid

onder de rookblaasmond, wanneer u de montageplaats kiest.

- 4) Plug de aansluitingsstekker (10) van de afstandsbediening in de jack (5) op de achterzijde van de rookmachine.
- 5) Sluit het apparaat via het netsnoer (7) aan op een stopcontact (230 V~/50 Hz). Op deze manier is het ingeschakeld. De rookmachine warmt gedurende 4 minuten op. Op de afstandsbediening licht de LED (8) de hele tijd op; er kan nog geen rook worden uitgeblazen.
- 6) Zodra de LED (8) op de afstandsbediening uitgaat, is de opwarmfase beëindigd en kan de rook worden uitgeblazen. Houd hiervoor de toets (9) op de afstandsbediening ingedrukt. Zolang u de toets ingedrukt houdt, wordt de rook uitgeblazen.

Aanwijzing: Nadruppelende vloeistof kan ervoor zorgen, dat het apparaat ook na loslaten van de toets nog wat rook uitblaast.

- 7) Er kan ononderbroken rook worden uitgeblazen tot de LED (8) oplicht. Dan moet het apparaat opnieuw opwarmen. Tijdens de opwarmingsfase kan er geen rook geblazen worden. Ook wanneer er geen rook uitgeblazen wordt, moet het apparaat regelmatig opnieuw opwarmen.
- 8) Om de rookmachine na gebruik uit te schakelen, trek u de stekker van het netsnoer (7) uit het stopcontact.

Aanwijzing: Nadruppelende vloeistof kan ervoor zorgen, dat het apparaat ook een tijdje nadat het is uitgeschakeld, nog wat rook uitblaast.

- 9) Laat het apparaat eerst **afkoelen** en maak de tank **volledig leeg**, alvorens het apparaat te transporteren!

5 Onderhoud

Gebruik voor de reiniging van de buitenzijde enkel een droge, zachte doek; gebruik in geen geval chemicaliën of water, die in het apparaat terecht kunnen komen.

Rookmachines zijn omwille van de dikvloeibare rookvloeistof en de hoge verdampingstemperatuur vatbaar voor verstoppingen. Het is daarom aanbevolen na ca. 40 bedrijfsuren een reinigingsvloeistof op basis van 90 % gedistilleerd water en 10 % azijn door het apparaat te laten lopen.

- 1) Trek de stekker van de rookmachine uit het stopcontact en laat de machine voldoende afkoelen.
- 2) Schroef de rookblaasmond los met hiervoor bedoeld gereedschap, en gebruik azijn om de aanslag te verwijderen.
- 3) Tap de tank volledig af.
- 4) Vul de tank met de vermelde reinigingsvloeistof.
- 5) Gebruik het apparaat in een goed verluchte omgeving met reinigingsvloeistof tot de tank leeg is. (Stel de rookmachine best zo op dat de rook door een geopend venster of een deur naar buiten kan stromen.)

- NL** 6) Monteer de straalmond.
B 7) Vul het apparaat nu opnieuw met rookvloeistof en produceer gedurende zo'n 3 minuten rook om de zuurresten uit het apparaat te verwijderen.

6 Technische gegevens

Verwarmingsvermogen: 700 W
Opwarmingstijd na
Ingebruikneming: ca. 4 min
Tankinhoud: 0,8 l
Rookdebiet: ca. 71 m³ per min
Voedingsspanning: 230 V~/50 Hz
Vermogensverbruik: 700 VA
Omgevingstemperatuurbereik: 0 – 40 °C
Afmetingen: 160 x 170 x 330 mm
Gewicht: 3,5 kg

Wijzigingen voorbehouden.



Abrir el presente manual en la página 3 para poder visualizar los elementos y conexiones.

E

1 Elementos y conexiones

- 1 Soporte de montaje
- 2 Tapón del depósito
- 3 Tornillos de cierre para el soporte de montaje (1)
- 4 Indicador de nivel de líquido
- 5 Toma de conexión para el mando a distancia
- 6 Porta fusible; todo fusible fundido sólo debe ser substituido por otro del mismo tipo
- 7 Cable de alimentación para conectar a una toma de 230 V~ / 50 Hz
- 8 Testigo de control: brilla durante el proceso de calentamiento
- 9 Botón para emitir humo
- 10 Enchufe para conectar a la toma (5) de la máquina de humo

2 Notas de seguridad

Este aparato cumple con todas las normativas requeridas por la CEE y por ello está marcado con **CE**.

ADVERTENCIA



El aparato está alimentado por una tensión peligrosa de (230 V~). Deje su mantenimiento sólo en manos de personal especializado y no introduzca nada a través de los orificios de ventilación. Podría provocar una descarga eléctrica.

Por favor, tenga en cuenta los puntos siguientes en todo caso:

- El aparato sólo debe ser utilizado por adultos. No lo deje nunca sin vigilancia durante su funcionamiento.
- El aparato sólo está indicado para interior. Protéjalo de proyecciones de agua y salpicaduras, de la humedad elevada del aire y del calor (temperatura ambiente admisible 0 – 40 °C).
- No ponga ningún recipiente con líquido sobre el aparato, por ejemplo vasos con bebidas.
- No ponga el aparato en marcha y desconecte inmediatamente el enchufe de la toma:
 1. en caso de daños visibles en el aparato o en el cable de red,
 2. si aparecen daños después de una caída o accidente similar,
 3. si surge un mal funcionamiento.
 El aparato debe ser reparado en cualquier caso por personal especializado.
- No tire nunca del cable para desconectar el enchufe principal de la toma, agárrelo siempre por el enchufe.
- Un cable de alimentación dañado sólo debe ser remplazado por el fabricante o por personal especializado.

- No se asumirá ninguna garantía para el aparato ni se aceptará ninguna responsabilidad en caso de daños personales o materiales si el aparato es usado con fines distintos a aquellos para los que fue concebido, si no es correctamente conectado, utilizado, o reparado de manera adecuada.



Si el aparato es retirado de funcionamiento definitivamente, llévalo a un centro de reciclaje para su eliminación no contaminante para el medio ambiente.

3 Usos

Esta máquina de humo permite crear una atmósfera especial emitiendo humo artificial. Cuando se ilumina el humo con luz de color se consiguen efectos espectaculares. Por eso, la máquina es ideal para usarla en discotecas, teatros, o fiestas privadas.

4 Utilización

4.1 Relleno del depósito con el líquido de humo

Son apropiados los siguientes líquidos de humo de "img Stage Line":

Referencia	Cantidad, propiedad	Ref. Núm.
NF-502L	5 litros, efecto largo	38.1820
NF-502SL	5 litros, efecto súper largo	38.1830

¡Utilice sólo los líquidos indicados anteriormente, en caso contrario no se aceptará ninguna responsabilidad aunque el aparato se use correctamente!

Se pueden añadir los siguientes perfumes de "img Stage Line" al líquido de humo:

Referencia	Perfume	Ref. Núm.
NF-32	Vainilla	38.1780
NF-52	Coco	38.1790
NF-62	Frutas variadas	38.1800
NF-72	Fresa	38.1810

Para 5 litros de líquido de humo es suficiente una botella de perfume (contenido 25 ml). No añada más perfume, en otro caso se atascaría la máquina.

ADVERTENCIA



¡No añada nunca líquidos inflamables de ningún tipo!
¡Riesgo de explosión!

PRECAUCIÓN

- El aparato no debe conectarse a la red durante el relleno del depósito. ¡Desconecte la toma de red antes de rellenarlo!
- El aparato no está protegido contra las salpicaduras. Si entrase algún líquido en el aparato accidentalmente, no ponga en marcha la máquina de humo y haga que un técnico especializado la limpie y la pruebe antes.

- 1) Desatornille el tapón del depósito (2).
- 2) Llene el depósito con líquido de humo. Fíjese siempre en el nivel máximo indicado en la marca más alta al lado de la indicación de nivel (4); no meta nunca más líquido. Si se vierte cualquier líquido, séquelo con un paño seco. El líquido no debe entrar en el aparato.
- 3) Cierre el depósito fuertemente.

4.2 Instalación y utilización del aparato**PRECAUCIÓN**

- Durante la utilización, el inyector de salida de humo se calentará mucho (300 °C). No lo toque nunca y asegure siempre la distancia suficiente (mínimo 50 cm) de los materiales fácilmente inflamables o sensibles al calor.
- El chorro de humo es caliente; coloque el aparato de manera que el chorro de humo no impacte directamente sobre nadie - ¡peligro de quemadura!
- Para evitar acumulaciones de calor dentro del aparato, elija un lugar donde esté asegurada una circulación de aire suficiente durante la utilización. No tape nunca las aberturas de ventilación del aparato (por ejemplo con cortinas). Mantenga como mínimo una distancia de 20 cm con cualquier otro objeto.
- **No use nunca** la máquina de humo **sin líquido de humo**. Existe riesgo de incendio debido al sobrecalentamiento. Además, el aparato puede dañarse. Esté siempre atento a la indicación del nivel del líquido (4).

- 1) Saque el material de embalaje por completo. Asegúrese de que no queda ningún embalaje en el inyector de la salida de humo.
- 2) Debe haber suficiente líquido de humo en la máquina de humo. Compruebe la indicación del nivel de líquido (4) y llene el depósito con líquido de humo si es necesario – vea el capítulo 4.1.
- 3) Coloque el aparato sobre una superficie horizontal o móntelo mediante un soporte (1) [por ejemplo en un brazo cruzado mediante un clip de montaje]. Para ajustar el aparato, afloje los dos tornillos (3) del soporte de montaje, ponga el aparato en posición horizontal, si es posible, y vuelva a apretar los dos tornillos. Para un uso seguro, la inclinación máxima de la máquina de humo no debe exceder los 15°.

ADVERTENCIA

El aparato debe ser montado de manera segura y experta. Si es instalado de manera suspendida por encima de personas, debe ser asegurada de manera adicional (por ejemplo con una cuerda de seguridad; sujete la cuerda de seguridad de manera que la distancia máxima de caída del aparato sea de 20 cm).

Las máquinas de humo generarán una condensación alrededor del inyector de la salida de humo. Por eso, cuando seleccione un lugar de montaje, tenga en cuenta que la humedad se acumulará por debajo del inyector.

- 4) Conecte la toma (10) del mando a distancia a la toma (5) de la parte trasera del aparato.
- 5) Conecte el aparato a una toma de red (230 V~/50 Hz) mediante el cable de alimentación (7). De este modo, el aparato queda conectado. La máquina de humo se calentará durante aproximadamente 4 minutos. Durante el proceso de calentamiento se iluminará la indicación (8) en el mando a distancia y el aparato aún no podrá emitir humo.
- 6) Una vez se haya apagado la indicación (8) en el mando a distancia, se habrá completado el proceso de calentamiento y se podrá emitir humo. Para este propósito, mantenga presionado el botón (9) en el mando a distancia. Saldrá humo mientras esté presionado.

Nota: Debido al líquido residual en la máquina de humo, el aparato puede continuar emitiendo algún humo después de haber dejado de presionar el botón.

- 7) El aparato puede emitir humo de manera continua, hasta que la indicación (8) se encienda. Después el aparato debe calentarse de nuevo. Durante el proceso de calentamiento, el aparato no está preparado para emitir humo. Incluso si no se emite humo, el aparato debe calentarse regularmente.
- 8) Para apagar la máquina de humo tras su utilización, desconecte el enchufe del cable de alimentación (7) de la toma.

Nota: Debido al líquido residual en la máquina de humo, el aparato puede seguir emitiendo humo durante un corto tiempo después de ser apagado.

- 9) Antes de trasladar el aparato deje que se **enfrie** y **vacíe** completamente el depósito.

5 Mantenimiento

Para limpiar el exterior del aparato, use sólo un paño seco y suave; no use nunca productos químicos o agua que puedan entrar en el aparato.

Debido a la viscosidad del líquido de humo y la alta temperatura de vaporización, las máquinas de humo son susceptibles de atascarse. Por eso es recomen-

dable limpiar el aparato con un líquido compuesto de 90 % de agua destilada y 10 % de vinagre tras aproximadamente 40 horas de su utilización.

- 1) Desconecte la máquina de humo de la alimentación y permita que se enfríe suficientemente.
- 2) Desatornille el inyector de salida de humo usando una herramienta adecuada, luego utilice vinagre para quitar cualquier residuo del inyector.
- 3) Vacíe completamente el depósito.
- 4) Llene el depósito con el líquido limpiador antes indicado.
- 5) Utilice el aparato con el líquido limpiador en un lugar suficientemente ventilado hasta que el depósito esté vacío (se recomienda colocar la máquina de manera que el chorro de humo pueda salir por una ventana o una puerta abierta).
- 6) Vuelva a colocar el inyector.
- 7) Rellene el aparato con líquido de humo y emita humo durante aproximadamente 3 minutos para eliminar cualquier residuo ácido del aparato.

6 Características técnicas

Potencia: 700 W

Duración de calentamiento
tras la puesta en marcha: . . 4 minutos aprox.

Capacidad depósito: 0,8 litros

Salida de humo: 71 m³ por minuto aprox.

Alimentación: 230 V~/50 Hz

Consumo: 700 VA

Temperatura ambiente: . . . 0 – 40 °C

Dimensiones: 160 x 170 x 330 mm

Peso: 3,5 kg

Sujeto a modificaciones técnicas.



Proszę otworzyć niniejszą instrukcję na stronie 3. Dzięki temu możliwe będzie obserwowanie opisanych elementów i połączeń.

1 Elementy użytkowe i gniazda połączeniowe

- 1 Uchwyt montażowy
- 2 Nakrętka zbiornika
- 3 Śruby dociskowe przy uchwycie montażowym (1)
- 4 Wskaźnik poziomu płynu
- 5 Gniazdo do podłączenia urządzenia do zdalnego sterowania
- 6 Gniazdo bezpiecznika. W przypadku uszkodzenia bezpiecznika należy go zastąpić nowym o identycznych parametrach
- 7 Kabel zasilający 230 V~/50 Hz
- 8 Wskaźnik; świeci się podczas nagrzewania urządzenia
- 9 Przycisk do emisji dymu
- 10 Wtyk urządzenia do zdalnego sterowania; podłączenie do gniazda (5) w wytwornicy dymu.

2 Bezpieczeństwo użytkowania

Ponieważ urządzenie spełnia wymogi obowiązujące w Unii Europejskiej, jest oznaczone symbolem **CE**.

UWAGA



Urządzenie jest zasilane niebezpiecznym dla życia napięciem zmiennym 230 V~. Naprawą urządzenia powinien zajmować się jedynie przeszkolony personel. Nie wolno blokować otworów wentylacyjnych, ponieważ istnieje niebezpieczeństwo porażenia elektrycznego!

Należy przestrzegać następujących zasad:

- Urządzenie może być obsługiwane jedynie przez osobę dorosłą. Podczas pracy urządzenia nie wolno pozostawiać bez opieki.
- Urządzenie przeznaczone jest do użytku tylko wewnątrz pomieszczeń. Należy chronić je przed działaniem wody, wilgoci oraz wysokiej temperatury (dopuszczalna temperatura otoczenia pracy to 0 – 40 °C).
- Nie wolno umieszczać na urządzeniu pojemników z cieczą (np. szklanek).
- Nie wolno używać urządzenia, oraz należy natychmiast odłączyć główną wtyczkę zasilającą z gniazda jeśli:
 1. widoczne jest uszkodzenie urządzenia lub kabla zasilającego.
 2. po upadku urządzenia mogło nastąpić jego uszkodzenie
 3. urządzenie działa nieprawidłowo.
 Należy wówczas oddać urządzenie do punktu serwisowego.

- Nie wolno ciągnąć za kabel zasilający, chcąc go odłączyć należy trzymać za wtyczkę.
- Wymianą uszkodzonego kabla zasilającego może się zająć jedynie producent lub specjalista.
- Nie ponosi się odpowiedzialności za wyniki uszkodzenia sprzętu lub obrażenia użytkownika w przypadku, gdy urządzenie jest wykorzystywane w innych celach niż to się przewiduje, lub jeśli jest niewłaściwie zainstalowane, użytkowane lub naprawiane.



Jeśli urządzenie ma zostać ostatecznie wycofane z użycia, należy przekazać je do punktu utylizacji odpadów, aby uniknąć zanieczyszczenia środowiska.

3 Zastosowanie urządzenia

Urządzenie służy do wytwarzania sztucznego dymu, który tworzy wyjątkową atmosferę. Gdy sztuczny dym zostanie podświetlony kolorowymi światłami, powstaje wyjątkowy efekt. Dzięki temu urządzenie może znaleźć zastosowanie np. w dyskotekach, teatrach lub na prywatnych przyjęciach.

4 Przygotowanie urządzenia do pracy

4.1 Napełnianie zbiornika płynem do wytwarzania dymu

Dostępne są następujące płyny z serii "img Stage Line":

Symbol produktu	Pojemność, właściwości	Numer zam.
NF-502L	5 litrów, długi trwały efekt	38.1820
NF-502SL	5 litrów, dłuższa trwałość efektu	38.1830

Należy używać wyłącznie jednego z wymienionych płynów. W przeciwnym wypadku nie ponosi się odpowiedzialności za wadliwe działanie urządzenia!

Do płynu można dodać jeden z następujących aromatów z oferty firmy "img Stage Line":

Symbol produktu	Aromat	Numer zam.
NF-32	Waniliowy	38.1780
NF-52	Kokosowy	38.1790
NF-62	Wielooowocowy	38.1800
NF-72	Truskawkowy	38.1810

Butelka z aromatem (pojemność 25 ml) wystarcza na 5 litrów płynu do wytwarzania dymu. Nie wolno dodawać większej ilości aromatu, w przeciwnym wypadku może nastąpić zatkanie urządzenia.

UWAGA



Do płynu nie wolno dolewać cieczy łatwopalnych! Istnieje niebezpieczeństwo eksplozji!

UWAGA

- Podczas wlewania płynu do wytwarzania dymu urządzenie nie może być podłączone do sieci. Przed napełnieniem zbiornika należy odłączyć z gniazda wtyczkę zasilającą!
- Urządzenie nie jest wodoszczelne. Jeśli płyn przypadkowo dostanie się do wnętrza urządzenia, nie wolno go włączać; wówczas urządzenie powinien obejrzeć specjalista.

- 1) Należy odkręcić nakrętkę zbiornika (2).
- 2) Należy wlać płyn do zbiornika. Nie wolno przekroczyć maksymalnego poziomu cieczy, widocznego obok wskaźnika poziomu płynu (4) [oznaczenie u góry]; nie wolno wlewać więcej płynu niż to jest przewidziane. Jeśli nastąpi rozlanie płynu, należy go wytrzeć suchą tkaniną; płyn nie może się dostać do wnętrza urządzenia.
- 3) Następnie należy szczelnie zakręcić zbiornik.

4.2 Przygotowanie do pracy i obsługa urządzenia

UWAGA

- Podczas pracy urządzenia dysza wylotowa bardzo się nagrzewa (300 °C). Nie wolno jej dotykać, należy też umieścić urządzenie w bezpiecznej odległości od materiałów łatwopalnych i materiałów, które nie są odporne na działanie wysokiej temperatury (co najmniej 50 cm).
- Strumień dymu ma wysoką temperaturę; należy umieścić urządzenie w takim miejscu, żeby dym nie był bezpośrednio skierowany w ludzi, ponieważ istnieje ryzyko poparzenia!
- Należy zapewnić swobodną cyrkulację powietrza, aby zapobiec przegrzaniu urządzenia. W tym celu należy wybrać odpowiednie miejsce dla urządzenia. Nie wolno zasłaniać otworów wentylacyjnych w obudowie (np. zasłonami). Minimalna odległość od innych przedmiotów powinna wynosić 20 cm.
- **Nie wolno używać urządzenia bez cieczy do wytwarzania dymu.** Mogłoby to spowodować przegrzanie urządzenia, a co za tym idzie, wybuch pożaru. Ponadto, urządzenie mogłoby ulec uszkodzeniu. Należy kontrolować położenie wskaźnika poziomu cieczy (4).

- 1) Należy całkowicie usunąć opakowanie z urządzenia. Należy sprawdzić, czy resztki materiału zabezpieczającego nie zostały na dyszy wylotowej.
- 2) W pojemniku na płyn do wytwarzania dymu musi się znajdować wystarczająca ilość cieczy. Należy sprawdzić wskaźnik poziomu płynu (4) i w razie potrzeby napełnić zbiornik płynem – zob. rozdz. 4.1.

- 3) Należy ustawić urządzenie na płaskiej powierzchni, lub zamontować je za pomocą uchwytu montażowego (1) [np. na belce poprzecznej]. Aby ustawić urządzenie w żądanym położeniu, należy poluzować dwie śruby (3) przy uchwycie montażowym, w miarę możliwości ustawić urządzenie w pozycji horyzontalnej, następnie dokręcić obie śruby. Aby zapewnić prawidłową pracę urządzenia, nie wolno przekroczyć maksymalnego kąta nachylenia 15°!

UWAGA



Aby zapewnić bezpieczeństwo, montaż urządzenia należy zlecić specjalistom. Jeśli urządzenie ma być zamontowane nad głowami ludźmi, musi być dodatkowo zabezpieczone (np. za pomocą linki zabezpieczającej). Należy zamocować linkę w taki sposób, żeby maksymalna odległość upadku urządzenia nie przekraczała 20 cm.

Wokół dyszy wylotowej wytwornicy dymu może skraplać się para. Dlatego przy wyborze miejsca do montażu urządzenia należy pamiętać, że pod dyszą będzie gromadzić się wilgoć.

- 4) Należy podłączyć wtyk (10) urządzenia do zdalnego sterowania do gniazda (5) znajdującego się na tylnej ścianie wytwornicy dymu.
- 5) Należy podłączyć urządzenie do sieci (230 V~/50 Hz) za pomocą kabla zasilającego (7). Urządzenie włącza się automatycznie. Wytwornica będzie się nagrzewać przez około 4 minuty. Podczas nagrzewania wytwornicy na urządzeniu do zdalnego sterowania zapali się wskaźnik (8); wytwornica nie będzie jeszcze gotowa do emisji dymu.
- 6) Gdy zgaśnie wskaźnik (8) na urządzeniu do zdalnego sterowania, oznacza to, że zakończył się proces nagrzewania wytwornicy i może się rozpocząć emisja dymu. Aby zacząć wytwarzanie dymu, należy trzymać wciśnięty przycisk (9) na urządzeniu do zdalnego sterowania. Emisja dymu będzie trwała tak długo, jak długo będzie wciśnięty przycisk.

Uwaga: Po zwolnieniu przycisku wytwornica może emitować niewielką ilość dymu ze względu na znajdujący się w niej płyn.

- 7) Wytwornica może nieprzerwanie emitować dym do momentu, gdy zapali się wskaźnik (8). Wówczas urządzenie musi się ponownie nagrzać. Podczas nagrzewania wytwornica nie będzie emitować dymu. Nawet jeśli dym nie był emitowany, urządzenie musi się nagrzewać w określonych odstępach czasu.
- 8) Po zakończeniu pracy należy wyjąć wtyk kabla zasilającego (7) z gniazda sieciowego.
Uwaga: Po zwolnieniu przycisku wytwornica może emitować niewielką ilość dymu ze względu na znajdujący się w niej płyn.
- 9) Przed transportem wytwornicy należy odczekać aż urządzenie **ostygnie** oraz należy **całkowicie opróżnić zbiornik!**

5 Konserwacja urządzenia

Do czyszczenia obudowy należy używać suchej, miękkiej tkaniny; nie wolno używać wody ani chemicznych środków czyszczących, gdyż mogłyby się dostać do środka urządzenia.

Wytwornica dymu jest podatna na zapychanie ze względu na lepkość dymu oraz wysoką temperaturę jego parowania. Dlatego do konserwacji urządzenia należy używać roztworu czyszczącego: 90 % wody destylowanej i 10 % octu. Urządzenie należy czyścić roztworem co 40 godzin pracy.

- 1) Należy odłączyć wytwornicę od sieci zasilającej i odczekać aż urządzenie ostygnie.
- 2) Za pomocą odpowiednich narzędzi należy odkręcić dyszę, następnie przy użyciu octu usunąć osad powstały na wylocie dyszy.
- 3) Należy opróżnić zbiornik.
- 4) Należy włączyć do zbiornika roztwór czyszczący (wyżej opisany).
- 5) Urządzenie należy czyścić w dobrze wentylowanym pomieszczeniu. (Zaleca się umieszczenie urządzenia w takim miejscu, aby dym mógł wydostawać się na zewnątrz przez otwarte drzwi lub okno.)
- 6) Należy zamontować dyszę.
- 7) Następnie należy napełnić zbiornik płynem i emitować dym przez około 3 minuty, aby usunąć z urządzenia pozostałości kwasu.

6 Dane techniczne

Moc: 700W

Czas nagrzewania po

włączeniu urządzenia: około 4 minuty

Pojemność zbiornika: 0,8 litra

Wydajność: około 71 m³ na minutę

Zasilanie: 230V~/50 Hz

Zużycie prądu: 700 VA

Temperatura otoczenia pracy: 0 – 40 °C

Wymiary: 160 x 170 x 330 mm

Waga: 3,5 kg

Producent zastrzega sobie
prawo do zmian technicznych.



Slå venligst side 3 ud. De kan nu hele tiden se de beskrevne betjeningsfunktioner og tilslutninger.

1 Betjening og tilslutning

- 1 Monteringsbeslag
- 2 Dæksel til beholder
- 3 Spændeskruer til monteringsbeslag
- 4 Væskestand indikator
- 5 Tilslutning til fjernbetjening
- 6 Sikringsholder; Udskift defekte sikringer med samme type
- 7 Strømkabel til 230 V~/50 Hz
- 8 Indikation af opvarmningsproces
- 9 Kontakt til aktivering af røgmaskinen
- 10 Stik til tilslutning på røgmaskinen (5)

2 Sikkerhedsanvisninger

Denne enhed overholder alle nødvendige EU direktiver og er derfor **CE** mærket.

ADVARSEL Denne enhed forsynes med stærkstrøm (230 V~). Overlad servicering til uddannet personel og indfør aldrig genstande i ventilationshullerne! Dette kan medføre elektrisk stød.



Vær venligst opmærksom på følgende:

- Enheden må kun bruges af voksne. Brug kun enheden under konstant opsyn.
- Enheden er kun egnet til indendørsbrug. Beskyt den mod vand, høj fugtighed og varme (anbefalet temperatur 0 – 40 °C)
- Sæt aldrig glas eller kopper med flydende væsker på enheden.
- Start aldrig enheden og fjern strømticket
 1. når der er synlige tegn på skader på enheden eller strømkablet,
 2. hvis enheden har været tabt eller været udsat for lignende skader,
 3. hvis der opstår fejlfunktion.Under alle omstændigheder skal reparationer udføres af uddannet personel.
- Hiv aldrig i kablet for at fjerne stikket fra kontakten. Tag altid fat i selve stikket.
- Et skadet strømkabel skal udskiftes af forhandleren eller uddannet personel.
- Reklamationsretten bortfalder, hvis enheden bruges på anden måde end tiltænkt, hvis den tilsluttes forkert eller enheden forsøges repareret af ikke uddannet personel.



Hvis enheden skal bortskaffes, skal den bringes til en genbrugsstation.

3 Anvendelsesmuligheder

Denne røgmaskine kan bruges til at skabe en speciel atmosfære med kunstig røg. Når røgen belyses, skabes der en spektakulær effekt. Røgmaskinen er specielt beregnet til diskoteker, teatre og private fester.

4 Betjening

4.1 Påfyldning af røgvæske

Disse røg væsker fra "img Stage Line" er specielt velegnet:

Varenavn	Størrelse/Effekt	Ordre nr.
NF-502L	5 liter, lang røg effekt	38.1820
NF-502SL	5 liter, ekstra lang røg effekt	38.1830

Brug kun ovenstående væsker, da der ellers ikke kan garanteres for korrekt effekt.

Varenavn	Duft	Ordre nr.
NF-32	Vanille	38.1780
NF-52	Kokos	38.1790
NF-62	Blandet frugt	38.1800
NF-72	Jordbær	38.1810

Følgende dufte fra "img Stage Line" kan tilføres røgvæsken:

En flaske med duft (25 ml) er tilstrækkelig til 5 liter røg væske. Tilfør aldrig mere duft da røgmaskinen ellers kan beskadiges.

ADVARSEL



Tilfør aldrig nogen former for brandbar væske! Eksplosionsfare!

FORSIGTIG

- Når der påfyldes røgvæske, må røgmaskinen ikke være tilsluttet strøm. Fjern stikket fra kontakten før påfyldning!
- Enheden er ikke vandtæt. Hvis der ved et uheld kommer væske ind i røgmaskinen, må den ikke tages i brug før den er blevet renset og undersøgt af uddannet personel.

- 1) Fjern dækslet til beholderen (2).
- 2) Påfyld røgvæsken. Vær opmærksom på max. mærkningen øverst på indikatoren (4); Fyld aldrig mere på end til max. Hvis der spildes væske ud over røgmaskinen, skal det straks tørres af. Væske må ikke komme ind i selve røgmaskinen.
- 3) Skru dækslet fast på beholderen.

4.2 Ibrugtagning af røgmaskinen

FORSIGTIG

- Under brug bliver enhedens afgangsrør meget varm (300 °C). Rør aldrig ved det og sørg for, at der er tilstrækkelig afstand til let antændelige materialer (minimum 50 cm).
- Røgen er meget varm, når den kommer ud af røgmaskinen. Sørg for at den aldrig rammer personer, da der er risiko for forbrænding.
- For at forhindre overophedning, skal røgmaskinen placeres et sted, hvor der er tilstrækkelig ventilation under brug. Dæk aldrig ventilationshullerne til med f.eks. gardiner. Overhold en sikkerhedsafstand til andre objekter på min. 20 cm.
- Tænd **aldrig** røgmaskinen hvis der **ikke er påfyldt røgvæske**, da den ellers kan bryde i brand og beskadiges. Kontroller jævnligt væskestanden (4).

- 1) Fjern alt indpakning fra røgmaskinen. Det er vigtigt, at der ikke er efterladt nogen form for rester af indpakningen omkring røgmaskinens afgangsrør.
- 2) Der skal være tilstrækkeligt med væske på røgmaskinen. Kontroller indikatoren (4) og påfyld om nødvendigt, se 4.1.
- 3) Placer enheden på en horisontal overflade eller monter den ved hjælp af beslaget. Enheden kan justeres ved hjælp af de 2 skruer (3) på monteringsbeslaget. For at enheden skal fungere optimalt, bør den ikke vinkles mere end 15°!

ADVARSEL Enheden skal monteres på en sikker og godkendt måde. Hvis enheden monteres over personer, skal der anvendes ekstra sikkerhedswire, sådan at enheden max. kan falde 20 cm.



- Røgmaskiner udvikler kondens omkring afgangsrøret. Vær opmærksom på at røgmaskinen udvikler fugt under afgangsrøret.
- 4) Tilslut stikket (10) fra fjernbetjeningen til stikket (5) på bagsiden af røgmaskinen.
 - 5) Tilslut enheden til 230 V~/50 Hz ved hjælp af strømkablet (7). Efter at enheden er blevet tændt, varer det ca. 4 minutter før enheden er opvarmet. Under opvarmningen lyser indikatoren (8) på fjernbetjeningen, og det er ikke muligt at starte enheden.
 - 6) Når indikatoren (8) slukker, er enheden opvarmet og enheden kan tages i brug. Tryk på knappen (9) og hold den nede for at starte røgmaskinen. Så længe man bevarer trykket på knappen, sender enheden røg ud i lokalet.
- Note: På grund af ophobet væske i røgmaskinen, kan det forekomme at der stadig sendes en smule røg ud, efter knappen slippes.
- 7) Enheden er i stand til at udsende røg kontinuerligt indtil indikatoren (8) lyser igen. Herefter skal enheden varme op igen. Under denne opvarmning kan

der ikke udsendes røg. Selv om enheden ikke bruges, er det nødvendigt med periodisk opvarmning.

- 8) For at slukke røgmaskinen, tages strømstikket ud af kontakten.
Note: På grund af ophobet væske i røgmaskinen, kan det forekomme at der stadig sendes en smule røg ud, efter enheden er slukket.
- 9) Før transport af røgmaskinen skal denne have tid til **afkøling**, og beholderen **skal tømmes!**

5 Vedligeholdelse

Til rengøring af enheden bruges en tør, blød klud. Brug aldrig nogen former for kemikalier og vand.

På grund af viskositeten i røgvæsken og de høje temperaturer, har røgmaskiner en tendens til at blive stoppet i afgangsrøret. Det anbefales at rengøre enheden med en blanding bestående af 90 % destilleret vand og 10 % eddike efter 40 timers brug.

- 1) Afbryd strømtilførelsen til røgmaskinen og lad den køle af.
- 2) Afmonter afgangsrøret med et egnet stykke værktøj, brug eddike til at fjerne snavs på afgangsrøret.
- 3) Tøm beholderen.
- 4) Fyld beholderen med blandingen som nævnt ovenfor.
- 5) Start enheden og lad den køre til beholderen er tom. Det anbefales at lade røg komme ud af lokalet gennem et vindue eller en dør.
- 6) Påmonter afgangsrøret igen.
- 7) Genopfyld beholderen med røgvæske og lad det virke i ca. 3 min. for at fjerne evt. syrerester.

6 Specifikationer

Varmelegeme:	700 W
Opvarmningstid:	ca. 4 minutter
Beholder kapacitet:	0,8 liter
Røg output:	ca. 71 m ³ pr. minut
Spænding:	230 V~/50 Hz
Strømförbrug:	700 VA
Anbefalet temperatur:	0 – 40 °C
Dimensioner:	160 x 170 x 330 mm
Vægt:	3,5 kg

Der forbeholdes ret til ændringer i specifikationerne.



Ha sidan 3 uppslagen för att åskådliggöra hänvisningarna i texten.



Om enheten skall kasseras bör den lämnas till återvinning.

S

1 Funktioner och anslutningar

- 1 Monteringsfäste
- 2 Tanklock
- 3 Fästskruvar för monteringsfästet
- 4 Vätskeindikator
- 5 Anslutning för fjärrkontroll
- 6 Säkringshållare. Ersätt endast med säkring av samma värde
- 7 elsladd för anslutning till 230 V~/50 Hz
- 8 Indikeringslampa, tänds vid uppvärmning av rökvätskan
- 9 Knapp för rökavgivning
- 10 Kontakt för anslutning till anslutning (5) på rökmaskinen

2 Säkerhetsföreskrifter

Enheten uppfyller alla EU-krav och är därför märkt med symbolen **CE**.

VARNING



Enheten använder hög spänning internt (230 V~). Överlåt all service till auktoriserad verkstad. Stoppa aldrig föremål i ventilhålen på chassiet då detta kan ge elektriska överslag med risk för skada på materiel och person.

Ge även akt på följande

- Enheten är endast avsedd för inomhusbruk. Lämna den inte utan tillsyn vid användning.
- Skydda enheten mot droppande vatten och vätskestänk, hög luftfuktighet och hög värme. Arbetstemperatur 0 – 40 grader C.
- Placera aldrig behållare med flytande vätska på enheten (glas med innehåll, etc.)
- Drag omedelbart ur kontakten ur elurtaget om något av följande fel uppstår.
 1. Om enheten eller elsladden har synliga skador.
 2. Om enheten tappats så att inre skador kan ha uppkommit.
 3. Om enheten inte fungerar tillfredsställandeEnheten skall alltid repareras på verkstad av utbildad personal.
- Drag aldrig ur kontakten ur elurtaget genom att dra direkt i sladden, utan ta tag i kontaktkroppen.
- En skadad elsladd skall bytas på verkstad eller av tillverkaren.
- Om enheten används på annat sätt än som avses upphör alla garantier att gälla. Detsamma gäller om enheten kopplas in felaktigt, om andra rökvätskor än de anvisade används eller om den repareras av icke auktoriserad verkstad. I dessa fall tas inget som helst ansvar för eventuellt uppkommen skada på person eller materiel.

3 Användningsområden

Rökmaskinen kan skapa en speciell atmosfär genom rökavgivning. Om röken belyses med färgade lampor kan man få olika effekter av röken. Enheten är särskilt lämplig för användning på diskotek, teatrar eller privata fester.

4 Användning/handhavande

4.1 Påfyllning av rökvätska

Följande vätskor ur "img Stage Line" sortimentet är lämpliga

Artikel	Mängd, egenskap	Ordernr.
NF-502L	5 liter behållare, lång röktid	38.1820
NF-502SL	5 liter behållare med extra lång röktid	38.1830

OBS! Använd endast dessa rökvätskor. Alla garantianspråk upphör att gälla om felaktig rökvätska används. Följande dofttillsatser kan blandas med rökvätskan ur "img Stage Line" sortimentet.

Artikel	Doft	Ordernr.
NF-32	Vanilj	38.1780
NF-52	Kokosnöt	38.1790
NF-62	Blandad frukt	38.1800
NF-72	Jordgubb	38.1810

En flaska med dofttillsats (innehåll 25 ml) räcker för en 5 liters förpackning med rökvätska. Blanda aldrig mer dofttillsats än som anges då detta kan sätta igen rökmunstycket.

VARNING



Tillsätt ALDRIG brandfarliga vätskor. Dessa kan explodera då de hetas upp.

OBS!

- Vid påfyllning av rökvätska skall enheten ovillkorligen vara fränskild elnätet, med uttagen elkontakt.
- Enheten är inte sköljtät. Om vätska av misstag rinner in i enheten får denna (enheten) inte användas förrän den rengjorts och kontrollerats av någon med teknisk kunskap avseende enhetens funktioner.

- 1) Lossa tanklocket (2).
- 2) Fyll på rökvätska. Observera noga att nivån inte går över maxindikering på tanken bredvid nivåindikeringen (4). Fyll inte på mer vätska. Om något av

- S** vätskan rinner utanför, torka den genast med en ren och torr trasa. Vätskan får inte rinna in i enheten
- 3) Stäng tanklocket ordentligt igen

4.2 Inkoppling och manövrering

OBS!

- Vid användning blir utblåsmunstycket mycket varmt (300 grader C.) Rör därför aldrig detta och håll ett säkerhetsavstånd på minst 50 cm. från brännbara eller brandfarliga föremål.
- Dimridån är varm, rikta den därför så att strålen inte träffar människor. Risk för brännskada föreligger.
- För att förhindra att enheten överhettas skall den placeras så att tillräcklig kylning genom självkylning av luften kan erhållas. Täck aldrig över kylhålen på enheten (exempelvis hängande gardiner). Säkerhetsavstånd 20 cm till andra objekt.
- Använd **aldrig** rökmaskinen **utan rökvätska**. Risk för överhettning. Enheten kan också förstöras. Kontrollera vätskenivån regelbundet vid användning. (4).

- 1) Avlägsna allt förpackningsmaterial. Se extra till att inga förpackningsdelar finns i rökmunstycket
- 2) Se till att det finns tillräckligt med rökvätska i maskinen. Kontrollera vätskeindikatorn (4) och fyll om nödvändigt på rökvätska. Se kapitel 4.1.
- 3) Placera enheten på en plant underlag eller montera med fästena (1) som medföljer på en bärarm med monteringskruv. För att justera enheten, lossa de 2 skruvarna (3) på fästvinkeln. Placera om möjligt enheten horisontellt och dra fast de 2 skruvarna igen. För att garantera en god funktion får rökmaskinen inte lutas mer än 15 grader.

WARNING



Enheten måste monteras noggrant och säkert. Om den monteras hängande över personer, måste den avsäkras med en lina eller kedja som förhindrar att den skadar någon vid fall. Fallet får inte överstiga 20 cm.

När maskinen används bildas kondens runt öppningen på munstycket. Se till att denna kan droppa utan att träffa någon.

- 4) Anslut kontakten (4) för fjärrkontrollen tillanslutningen (5) på baksidan av rökmaskinen.
- 5) Anslut enheten till 230 V/50 Hz~ med elsladden (7). Enheten är påslagen direkt då kontakten ansluts till elurtaget. Rökmaskinen värms upp under Ca: 4 minuter. Under uppvärmningen lyser indikeringslampan (8) och enheten kan inte avge rök så länge denna är tänd.
- 6) När lampan (8) slocknar är maskinen redo att avge rök. Tryck ner knappen (9) på fjärrkontrollen. Rök avges så länge knappen hålls intryckt.

OBS! beroende på att vätska ligger kvar i rökkanalen i maskinen, kan rök avges ett ögonblick efter att knappen släpps.

- 7) Maskinen kan avge rök kontinuerligt tills lampan (8) tänds. Den måste då värmas upp igen innan ny rök kan avges. Enheten värms upp med jämna intervaller även då ingen rök avges.
- 8) För att stänga av maskinen skall elsladden (7) dras ur elurtaget.

OBS! Enheten kan fortsätta avge rök en kort stund efter att den stängts av beroende på kvarvarande vätska i rökkanalen.

- 9) Innan enheten kan transporteras måste den **kallna** helt och tanken **tömmas** så att ingen vätska finns kvar i den.

5 Underhåll/skötsel

För rengöring av enhetens utsida, använd endast en ren och torr trasa. Använd aldrig vätskor i någon form då dessa kan rinna in och orsaka kortslutning.

Då enheten använder rökvätska och hög temperatur för att avge rök, finns risk för igensättning av rökkanalen. Rengör enhetens vätske/rökkanal efter Ca: 40 timmars användning med en blandning av Destillerat vatten (90 %) och vinäger eller ättika (10 %)

- 1) Ta ur kontakten ur elurtaget och låt den kallna ordentligt.
- 2) Lossa rökmunstycket med lämpligt verktyg, rengör därefter munstycket med blandningen.
- 3) Töm tanken fullständigt.
- 4) Fyll tanken med blandningen destillerat vatten/vinäger/ättika.
- 5) använd maskinen tills vätskebehållaren är tom. (Se till att ångan som kommer ur munstycket vid rengöring vädras ut genom en öppen dörr eller öppet fönster.)
- 6) Montera på munstycket igen.
- 7) Fyll tanken med rökvätska och kör maskinen i Ca: 3 minuter för att avlägsna eventuella rester av rengöringsvätskan.

6 Specifikationer

Värmeeffekt: 700 Watt
Uppvärmningstid: Ca: 4 minuter
Tankvolym: 0,8 liter
Rökavgivning: Ca: 71 kvm per minut
Effektförbrukning: 700 VA
Arbetstemperatur: 0 – 40 grader C.
Dimensioner B, H, D: 160 x 170 x 330 mm
Vikt: 3,5 kilo

Rätt till tekniska ändringar förbehålles tillverkaren.



Alla rättigheter är reserverade av MONACOR® INTERNATIONAL GmbH & Co. KG. Ingen del av denna instruktionsmanual får eftertryckas i någon form eller på något sätt användas i kommersiellt syfte.

Avaa käyttöohjeen sivu 3, jolloin näet toiminnot ja liitännät.

1 Laitteen Osat ja Kytkennät

- 1 Kiinnityskannatin
- 2 Säiliön korkki
- 3 Kiinnityskannattimen ruuvit
- 4 Nesteentasonilmaisin
- 5 Kauko-ohjaimen pistoke
- 6 Sulakepesä; korvaa palanut sulake vain samanlaisella
- 7 Päävirtakaapeli kytkettäväksi 230 V~/50 Hz
- 8 Merkkivalo; syttyy laitteen lämmetessä
- 9 Painike savun tuottamiseen
- 10 Töpseli kytkettäväksi savukoneen pistokkeeseen (5)

2 Turvallisuusohjeita

Tämä laite täyttää kaikki siihen kohdistuvat EU-direktiivit ja sille on myönnetty CE hyväksyntä.

VAROITUS



Laite toimii vaarallisen korkealla sähkövirralla (230 V~). Huollon saa suorittaa vain valtuutettu ammattilainen. Älä laita mitään laitteen tuuletusaukoihin, tämä saattaa johtaa sähköiskuun.

Huomio seuraavat asiat:

- Laitetta saavat käyttää vain aikuiset. Laitteen ollessa päällä, älä jätä sitä ilman valvontaa.
- Laite soveltuu vain sisäkäyttöön. Suojaa laite tippuvasta ja roiskevedeltä, suurelta ilman kosteudelta sekä kuumuudelta (suositeltava ympäröivä lämpötila 0 – 40 °C)
- Älä aseta laitteen päälle nesteellä täytettyä esinettä, esim. juomalasia.
- Älä käytä laitetta sekä kytke se välittömästi irti verkkovirrasta
 1. mikäli laitteessa tai verkkojohdossa on havaittavissa vaurioita,
 2. mikäli laitteeseen on saattanut tulla vaurioita esim. pudotessa,
 3. mikäli laitteessa esiintyy toimintahäiriöitä.Kaikissa tapauksissa laitteen saa korjata vain valtuutettu ammattilainen.
- Irrottaessasi laitetta verkkovirrasta älä vedä verkkojohdosta vaan pistokkeesta.
- Viallisen verkkojohdon saa vaihtaa valmistaja/maahantuoja tai valtuutettu ammattilainen.
- Laitteen takuu raukeaa, eikä valmistaja, maahantuoja tai myyjä ota vastuuta mahdollisista välittömistä tai välillisistä vahingoista, jos laitetta on käytetty muuhun kuin alkuperäiseen käyttötarkoitukseen, laitetta on taitamattomasti käytetty tai kytketty tai jos laitetta on huollettu muussa kuin valtuutetussa huollossa.



Kun laite poistetaan lopullisesti käytöstä, vie se paikalliseen kierrätyskeskukseen jälkikäsitteilyä varten.

FIN

3 Käyttötarkoitus

Tämä savukone auttaa luomaan erikoislaatuisen ilmapiiriin tuottamalla keinotekoista sumua/usvaa. Vaihtokutsun tehostamiseksi usvapilveen voi suunnata värillistä valoa. Laite sopii erinomaisesti ravintoloihin, teattereihin ja yksityistilaisuuksiin.

4 Käyttö

4.1 Savunesteen täyttö

Seuraavat "img Stage Line" savunesteet käyvät laitteeseen:

Tuote	Määrä, Ominaisuus	Tilaus Nro.
NF-502L	5 litran säiliö, pitkä sumuefekti	38.1820
NF-502SL	5 litran säiliö, extra pitkä sumuefekti	38.1830

Käytä ainoastaan yllä listattuja nesteitä, muutoin tuotteen toimivuutta ei voida taata!

Seuraavat hajusteet "img Stage Line" valikoimista voidaan lisätä savunesteeseen:

Tuote	Hajuste	Tilaus Nro.
NF-32	Vanilja	38.1780
NF-52	Kookos	38.1790
NF-62	Hedelmäsekoitus	38.1800
NF-72	Mansikka	38.1810

Pullo hajustetta (sisältö 25 ml) riittää viiteen litraan savunestettä. Älä koskaan ylitä annostusta sillä savukone saattaa tukkeutua.

VAROITUS



Älä koskaan lisää mitään syttyvää nestettä! Räjähdyksen vaara!

HUOMIO

- Täytettäessä laitetta savunesteellä laite ei saa olla kytkettynä verkkovirtaan. Irrota pistoke pistorasiasta ensin!
- Laite ei ole roiske tiivis. Mikäli nestettä vahingossa koneen sisälle pääsee, älä kytke laitetta päälle; se on ensin puhdistettava ja tarkistettava valtuutetun ammattilaisen toimesta.

- 1) Kierrä säiliön korkki (2) auki.
- 2) Täytä savunesteellä. Huomio maksimi täyttöraja joka on täyttöasteikon (4) yläpäästä löytyvä merkintä; älä

täytä tämän rajan yli. Mikäli nestettä roiskuu pyyhi se kuivalla liinalla. Laitteen sisälle ei saa joutua nestettä.

- 3) Kiinnitä korkki huolella.

4.2 Laitteen käyttöönotto ja käyttö

HUOMIO

- Käytön aikana laitteen suutin lämpenee voimakkaasti (300 °C). Älä missään tapauksessa koske suuttimeen käytön aikana ja pidä huoli, että suuttimen ja lämmölle herkkien ja helposti syttyvien pintojen, väliin jää riittävästi tilaa (vähintään 50 cm).
- Laitteen tuottama usva on kuumaa; sijoita laite niin, ettei usva, tullessaan ulos suuttimesta, osu keneenkään – palovamma vaara!
- Estä liiallisen lämmön kertyminen laitteen sisälle sijoittamalla se siten, että riittävä ilmanvaihto on varmistettu käytön aikana. Älä missään tapauksessa peitä laitteen tuuletusaukkoja (esim. verhoilla). Jätä laitteen ympärille vähintään 20 cm turvaetäisyyttä.
- Älä koskaan käytä laitetta ilman **savunestettä**. Ylikuumenemisen seurauksena saattaa olla tulipalovaara. Lisäksi laite saattaa vaurioitua. Tarkkaile jatkuvasti savunesteen tasoa säiliön asteikosta (4).

- 1) Poista pakkausmateriaalit koneen päältä. Varmista, että laitteessa olevaan suuttimeen ei ole jäänyt pakkausmateriaalista jäänteitä.
- 2) Laitteessa on oltava riittävä määrä savunestettä. Tarkista nesteen määrä asteikosta (4) ja tarvittaessa täytä säiliö – katso ohje luvusta 4.1.
- 3) Sijoita laite vaakasuoralle tasolle tai asenna se käyttäen mukana toimitettavaa kiinnityskannattinta (1) [esim. lavarakenteiden poikkipuihin]. Säätääksesi laitteen asentoa, löysää laitteen sivuilla sijaitsevat kiinnitys kannattimen ruuvit (3) ja säädä laite vaakatasoon ja kiristä ruuvit uudelleen. Laitteen toiminnan varmistamiseksi, laitteen kaltevuus ei saa ylittää 15°!

VAROITUS



Laite on asennettava huolellisesti ja turvallisesti. Mikäli laite asennetaan roikkuvaksi, on laitteen kiinnitys varmistettava esim. turva vaijerilla siten, että kiinnityksen pettäessä laite pääsee tippumaan maksimissaan 20 cm.

Savukoneen suuttimen ympärille tiivistyy kosteutta. Tämä tulee ottaa huomioon valitessa laitteen sijoituspaikkaa.

- 4) Kiinnitä kauko-ohjaimen pistoke (10) laitteen takana sijaitsevaan pistokerasiaan (5).
- 5) Kytke päävirtajohto pistorasiaan (230 V~/50 Hz). Kone käynnistyy ja alkaa lämpiämään. Lämmitys kestää n. neljä minuuttia jonka aikana kauko-ohjaimessa palaa merkivalo (8). Lämmityksen aikana kone ei tuota usvaa.
- 6) Laite on toiminta valmis kun kauko-ohjaimen merkivalo (8) sammuu. Usvan tuotto käynnistetään painamalla kauko-ohjaimessa sijaitsevaa painiketta (9). Laite tuottaa usvaa kun painike pidetään pohjassa.

Huomio: Jäännösneesteestä johtuen laite saattaa syöstä pieniä usva purkauksia kun kauko-ohjaimen painikkeesta on päästetty irti.

- 7) Laite kykenee tuottamaan usvaa yhtäjaksoisesti kunnes kauko-ohjaimen merkivalo (8) syttyy. Tällöin laite lämpenee uudestaan. Lämmityksen aikana laite ei tuota lainkaan usvaa. Vaikka laitteella ei tuotettaisi yhtään usvaa se kytkee lämmityksen päälle ajoittain pitääkseen vastuksen toimintalämpöisenä.
- 8) Käytön jälkeen laite kytketään pois päältä irrottamalla virtajohto (7) pistorasiasta.
Huomio: Jäännösneesteestä johtuen laite saattaa syöstä pieniä usva purkauksia lyhyen ajan sen jälkeen kun virta on kytketty pois.
- 9) Ennen laitteen kuljetusta, anna laitteen **jäähtyä ja tyhjennä** savuneste säiliö!

5 Kunnossapito

Laitteen ulkopinnat voi puhdistaa käyttäen kuivaa, pehmeää kangasta; älä koskaan käytä kemikaaleja tai vettä jotka voivat joutua koneen sisälle.

Savunesteen viskositeetista ja korkeasta höyrystys lämpötilasta johtuen, savukoneet ovat alttiita tukkeutumaan. On suositeltavaa puhdistaa laitteen koneisto noin 40 käyttötunnin välein seoksella, joka kostuu 90 % tislattua vettä ja 10 % etikkaa.

- 1) Kytke laite irti verkkovirrasta ja anna sen jäähtyä kunnolla.
- 2) Kierrä auki usvan ulostulosuutin sopivalla työkalulla ja puhdistaa se etikalla.
- 3) Tyhjennä savunestesäiliö kokonaan.
- 4) Täytä säiliö yllä mainitulla seoksella.
- 5) Käytä laitetta hyvin tuuletetussa tilassa kunnes säiliö on tyhjä. (On suositeltavaa sijoittaa laite siten, että tuotettu usva pääsee suoraan ovesta tai ikkunasta ulos.)
- 6) Asenna suutin takaisin laitteeseen.
- 7) Täytä säiliö savunesteellä ja tuota usvaa n. kolme minuuttia poistaaksesi puhdistusluoksen jäännökset laitteesta.

6 Tekniset tiedot

Lämmitysteho: 700 W

Lämpimisaika virran

kytkemisestä: n. 4 minuuttia

Säiliön tilavuus: 0,8 litraa

Usvantuotto: n. 71 m³ minuutissa

Virtalähde: 230 V~/50 Hz

Virrankulutus: 700 VA

Sallittu ympäröivä lämpötila: 0 – 40 °C

Mitat: 160 x 170 x 330 mm

Paino: 3,5 kg

Oikeus muutoksiin pidätetään.



Kaikki oikeudet pidätetty MONACOR® INTERNATIONAL GmbH & Co. KG.:n toimesta. Mitään osaa tästä käyttöohjeesta ei saa kopioida, muuttaa tai muutenkaan luvatta hyödyntää missään kaupallisessa tarkoituksessa.

