

## Hardsoft Products

Via Pescara, 2 – 66100 – CHIETI

Tel. 0871-560.100 – Fax. 0871-560.000

[WWW.HSP.IT](http://WWW.HSP.IT) - E-Mail [hsp@hsp.it](mailto:hsp@hsp.it)

# KENWOOD

Listen to the Future

## TM-D710E Multi Communicator

# Informazioni di prodotto

Ricetrasmittitore FM ad uso veicolare DUAL BANDER VHF/UHF  
144/440 MHz



Agosto 2007

Hardsoft Products - Via Pescara, 2 - Chieti - 66100 - WWW.HSP.IT

Copyright © 2005 KENWOOD All rights reserved. May not be copied or reprinted without prior written approval.

## **Hardsoft Products**

Via Pescara, 2 – 66100 – CHIETI

Tel. 0871-560.100 – Fax. 0871-560.000

[WWW.HSP.IT](http://WWW.HSP.IT) - E-Mail [hsp@hsp.it](mailto:hsp@hsp.it)

# **1. Presentazione prodotto**

# Generale :

## Nuovo ricetrasmittitore Kenwood Dual Band FM (144/430 MHz), TM-D710E:

- Dispone di serie di **TNC** con software APRS® per operazioni **APRS “stand alone”** come ad esempio lo scambio della propria posizione e funzioni di messaggistica; la sua porta **GPS dedicata**, permette la connessione diretta ad un normale GPS portatile per trasmettere con estrema precisione la propria posizione. Utilizzando invece la porta seriale **COM**, per connessioni dirette a un PC Windows compatibile, è possibile operare in modalità Packet con estrema facilità. E' inoltre in grado di supportare funzioni **EchoLink**® sia come nodo che come terminale grazie alle numerose ed utili funzioni di memoria disponibili.
- E' in grado di ricevere **2 frequenze simultaneamente** — come anche sulla stessa banda. Dispone di importanti e utili funzioni come **1000 canali di memoria**, potenza di **50W RF** sia in VHF che UHF, scansione delle memorie singole e a banchi e display **Multi-Funzione LCD a matrice di punti** con retro illuminazione bi-colore selezionabile.



## Caratteristiche “Chiave” del nuovo TM-D710E

**KENWOOD**  
Listen to the Future

- Funzioni APRS<sup>®</sup> \* di serie.
- Funzioni APRS<sup>®</sup> Weather Station di serie.
- Interfaccia NMEA 0183 GPS I/O di serie.
- TNC entro contenuto 1200/9600 bps.
- Funzioni EchoLink<sup>®</sup> di serie.
- Elevata potenza RF 50Watts VHF/UHF.
- 1000 canali di memoria multifunzione.
- Programmabile tramite PC e interfaccia MCP-2A Ver. 2.0.



\*APRS : Automatic Packet/Position Reporting System

# Funzioni generali:

## LCD a matrice di punti doppia colorazione (Ambra/Verde)

- E' possibile selezionare il colore di illuminazione del display per ottimizzare la visione in qualsiasi condizione operativa.
- A lato del display viene visualizzato il nome di ogni funzione, che può essere selezionata con rapidità e semplicità tramite i cinque tasti funzione presenti a lato.



## Funzioni generali:

### Elevata potenza RF di uscita

- **VHF 50W / UHF 50W**
  - Sono disponibili fino a **50Watts** di potenza RF sia in banda VHF che UHF.  
E' inoltre possibile ridurre la potenza tramite apposito comando su tre livelli: Alta/Media/Bassa.

## Funzioni generali:

### DOPPIA RICEZIONE SULLA STESSA BANDA

- VxV, UxU, VxU, UxV,
  - In aggiunta alla funzione di ricezione simultanea su bande diverse, è possibile la ricezione simultanea su bande uguali siano queste in VHF o UHF.  
Il TM-D710E è infatti in grado di **ricevere due frequenze sulla stessa banda**.  
Questo significa che è possibile ascoltare simultaneamente il normale traffico in iso sulla memoria CALL o VFO ed allo stesso tempo ascoltare sulla stessa banda il traffico nazionale del ripetitore locale

## Funzioni generali:

### MEMORIE PROGRAMMABILI

- Per la massima versatilità, il TM-D710E dispone di profili programmabili in grado di memorizzare fino a cinque **configurazioni di utilizzo richiamabili tramite apposito comando.** Ogni profilo può includere ad esempio la predisposizione della colorazione del display, dei limiti di banda, e della modalità di ricerca e scansione delle memorie.



## Funzioni generali:

### 1000 CANALI DI MEMORIA

- Sono disponibili ben **1.000 canali di memoria split dove salvare dati essenziali**, come , la frequenza di trasmissione, ricezione, passo di step, e tono CTCSS/DCS. Ogni memoria può essere personalizzata con un nominativo alfanumerico fino a 8 caratteri.

I dati delle memorie possono essere editati e memorizzati tramite PC utilizzando l'apposito cavo opzionale PG-5G e il software "free to share" MCP-2A.

- MCP-2A: Download gratuito dal sito ufficiale KENWOOD.

[http://www.kenwood.com/i/products/info/amateur/software\\_download.html](http://www.kenwood.com/i/products/info/amateur/software_download.html)

## Funzioni generali:

### SCANSIONE MULTIPLA:

- Oltre alle numerose possibilità di scansione tra cui quella del VFO, programmata entro appositi limiti di ogni singolo MHz, delle memorie e del canale di chiamata CALL, il TM-D710E dispone della scansione a banchi delle memorie. I 1.000 canali possono essere suddivisi in 10 banchi separati e combinati per una scansione più semplice e mirata.

La ripresa dalla scansione può essere sia a tempo sia a portante, ed è inoltre possibile l'esclusione di alcune memorie dalla scansione tramite apposita marcatura. E' inoltre possibile la scansione e l'identificazione su portante dei toni CTCSS e DCS.

## Funzioni generali:

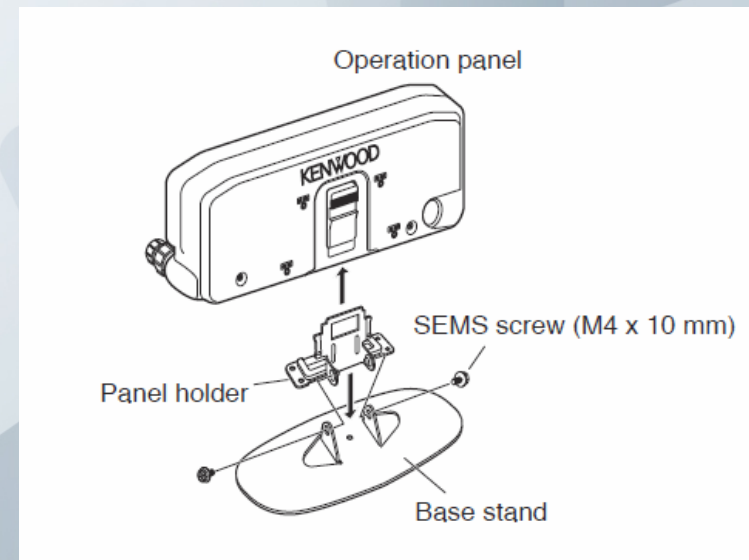
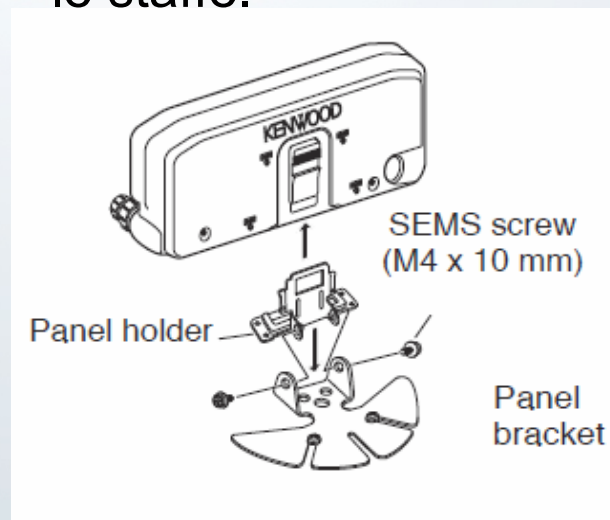
### Encoder/Decoder CTCSS/DCS di serie

- Il TM-D710E è equipaggiato di serie con un encoder/decoder CTCSS in grado di codificare fino a 42 toni subudio di tipo analogico e 104 toni digitali DCS.

# Funzioni generali:

## Facile installazione

- Il ricetrasmittitore include **due tipi di staffe per l'installazione del pannello frontale**. Questi due accessori permettono l'installazione del pannello frontale sia in configurazione base che mobile. Il pannello operativo può essere rimosso con facilità da entrambe le staffe.



# Sintesi comparativa delle funzioni APRS:

## Capacità di memoria

### TM-D700E

- 40 “Lista delle stazioni”
- 16 “Lista dei messaggi”
- 64 “Caratteri per messaggio”
- 28 “Caratteri per testo di status”

### TM-D710E (Nuovo !)

- >>> 100
- >>> 100 messaggi
- >>> 67 caratteri
- >>> 42 caratteri

## Unità di conversione

### TM-D700E

- Statuto e Metrico
- dd<sup>o</sup>mm.mm’

>>>

>>>

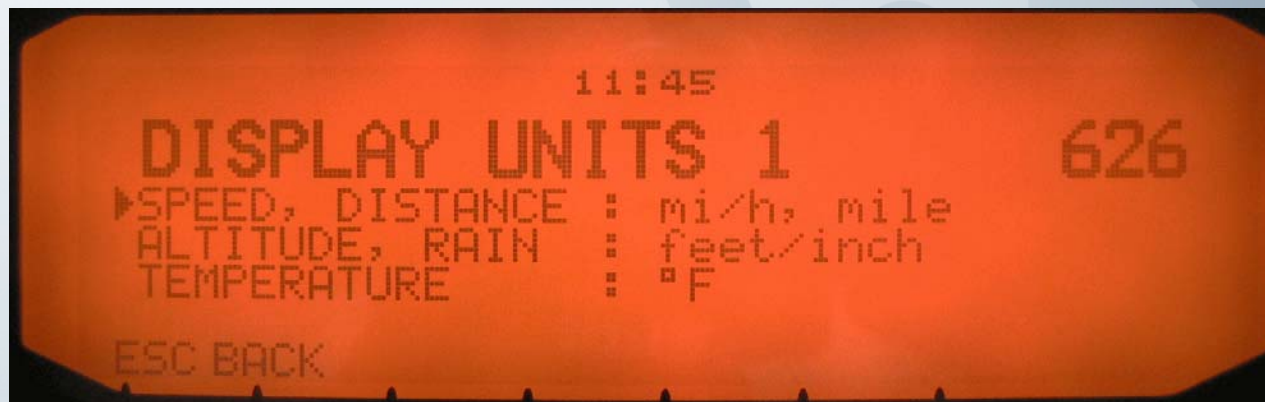
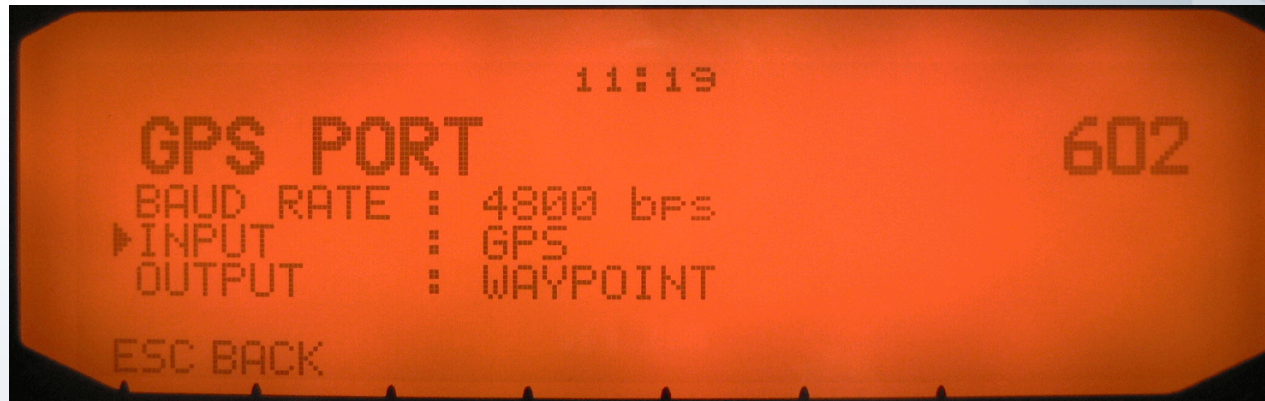
### TM-D710E (New)

- Statuto, Metrico o Nautico
- dd<sup>o</sup>mm.mm’ or dd<sup>o</sup>mm’ss.s”

# Nuove funzioni APRS

## Menu di sistema

- 26 menù APRS >> **Oltre 60** menù APRS



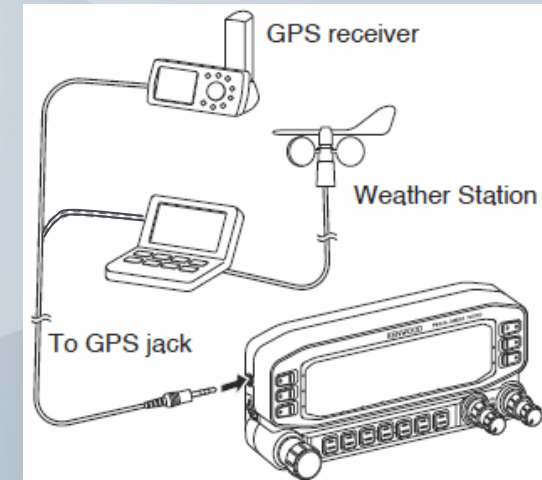
# Nuove funzioni APRS

# KENWOOD

Listen to the Future

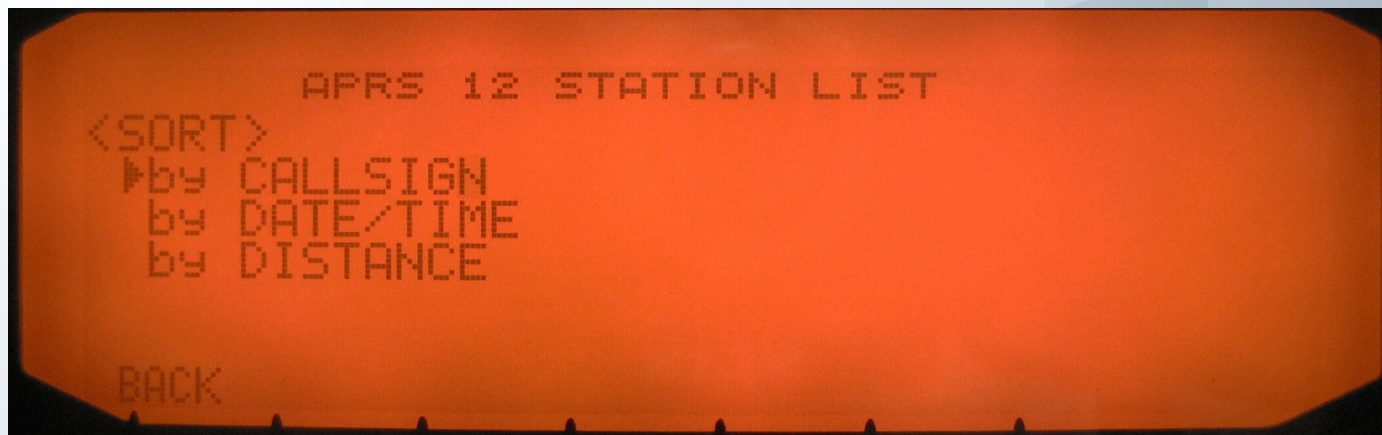
## Stazione meteo

- Compatibile con prodotti Peet Bros. / Davis
- Permette la trasmissione dei dati della vostra stazione meteo :
  - Direzione del vento, velocità del vento, temperatura dell'aria, pioggia, umidità, pressione atmosferica.
- Visualizzazione dei dati meteo su Display



## Criterio di visualizzazione delle stazioni

- Tre differenti criteri di visualizzazione della lista delle stazioni :**“Callsign”**, **“Data/Ora”** e **“Distanza”**

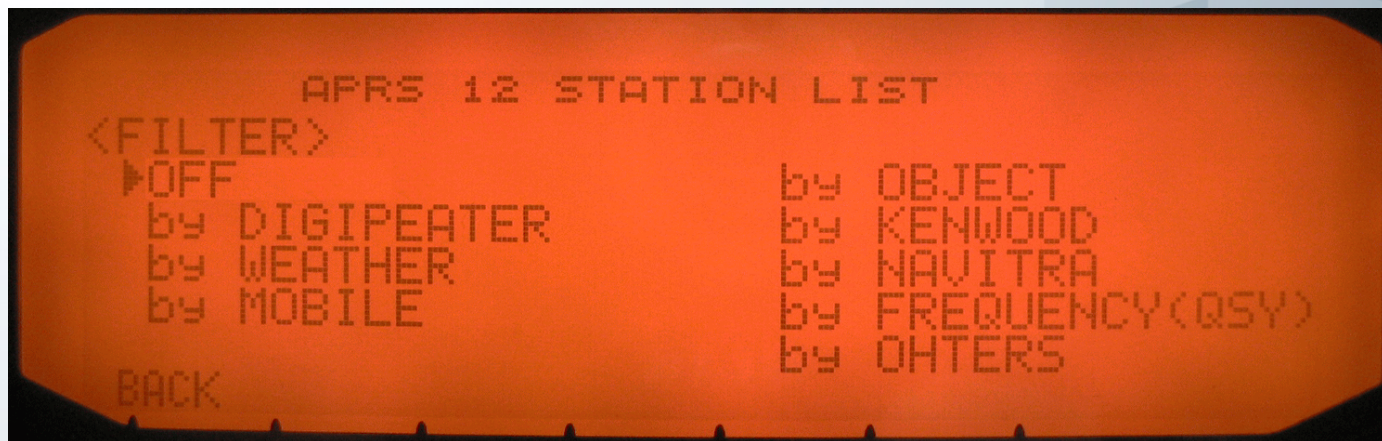




# Nuove funzioni APRS

## Filtri

- E' possibile filtrare la lista delle stazioni visualizzate in base ai dati contenuti



# Nuove funzioni APRS

Esclusive !

- Decay Algorithm
- Proportional Pathing
- New-N Paradigm
- State/Section/Region Path
- Special Call Alert
- User Phrases
- QSY Function
- Visible Message Notifications

***E molte altre .....***

# EchoLink<sup>®</sup> Interfaccia standard – Kenwood

**KENWOOD**

Listen to the Future

- EchoLink<sup>®</sup> è un software che permette a tutti i Radioamatori muniti di nominativo di comunicare tra loro in tutto il mondo utilizzando appositi gateway di accesso radio connessi tra loro tramite **rete Internet**. La tecnologia utilizzata è denominata (**Voice-over-IP**)  
Il programma permette collegamenti radio semplici in tutto il mondo sia tramite radio di tipo portatile che veicolare FM. Le distanze si accorciano e tutto diventa possibile !!!

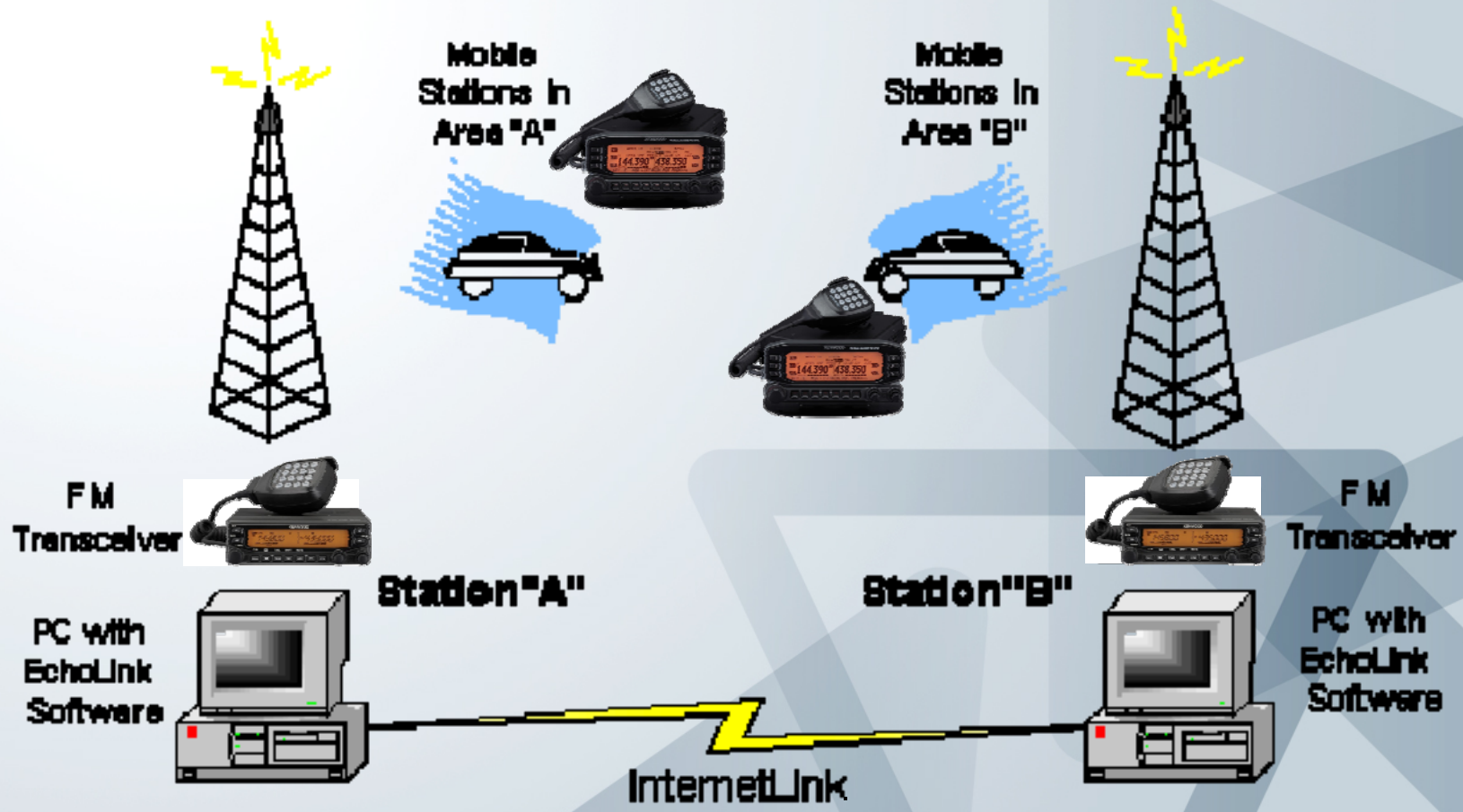
Ad oggi esistono circa **200.000 utenti validati** in 162 delle 193 nazioni mondiali. L'accesso on-line in ogni momento del giorno è di circa 3.400 stazioni connesse.

- Per maggiori dettagli, Vi invitiamo a visitare il sito ufficiale EchoLink<sup>®</sup>  
– <http://echolink.org>



EchoLink<sup>®</sup> is a registered trademark of Synergenics, LLC.

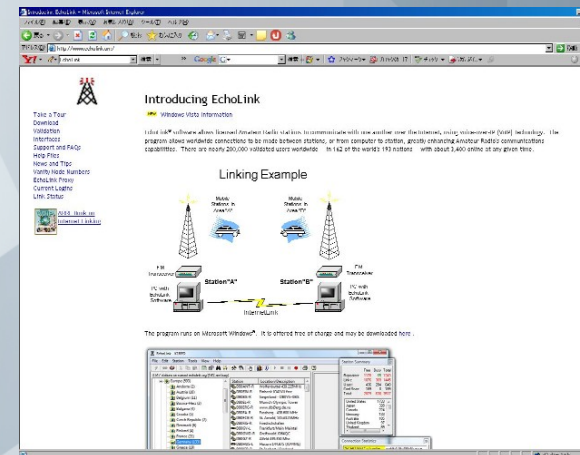
# EchoLink® Esempio di rete



Source : <http://echolink.org>

# Funzioni EchoLink®

- **Memoria EchoLink**
  - Sono disponibili **10 memorie dedicate EchoLink®**. In ognuna di esse è possibile memorizzare fino a 8 caratteri alfanumerici (Call Sign o numero del Nodo).
- **Funzioni EchoLink modalità Nodo**
  - Collegando il TM-D710E ad un PC tramite l'apposito cavo opzionale PG-5H, è possibile abilitare o meno la modalità del terminale RTS e CTS come anche i criteri SQC e PKS per la modalità EchoLink.



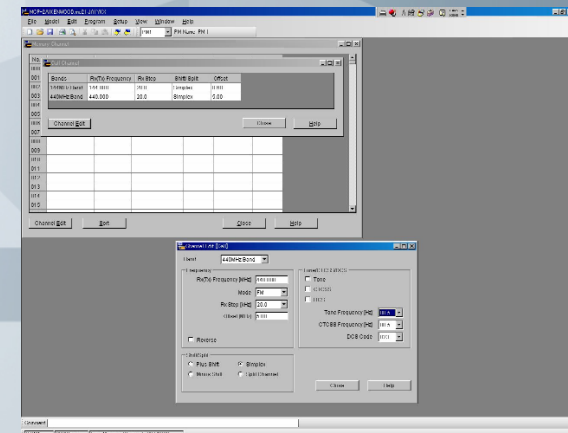
EchoLink® is a registered trademark of Synergenics, LLC.

## MCP-2A

- Scaricabile gratuitamente dal Web (version 2.0)
- Personalizzazione delle numerose funzioni APRS
- Lettura, scrittura e salvataggio dei 1.000 canali di memoria disponibili
- Edit di ogni singolo canale
- Edit della memoria "Call"
- Edit e definizione dei 10 banchi di memoria per la scansione programmata
- Edit del VFO
- Modalità 10MHz
- Impostazione della sensibilità microfonica
- Impostazione dei tre livelli di potenza disponibili
- Impostazione della velocità di composizione sequenza DTMF
- Impostazione messaggio di benvenuto

# Programma per il controllo delle memorie

- Impostazione del livello di luminosità e colore di retro illuminazione del Display (Ambra/Verde)
- Impostazione della password di accesso all'accensione
- Impostazioni dei criteri del connettore dati
- Impostazione della banda adibita alla trasmissione dati (A Band / B Band / A:Rx B:Tx / A:Tx B:Rx)  
Velocità dei dati (1200/9600bps)
- Abilitazione tasto di Blocco/Sblocco tasti funzione
- Tasti funzioni programmabili
- Memoria DTMF
- **Memoria EchoLink**
- Definizione parametri di funzionamento trasponder (previa modifica di abilitazione)



## Funzioni aggiuntive

- Menù di sistema
- Ampia banda di ricezione :118-524MHz e 800-1300MHz di serie
- Controlli separati del volume e squelch per le bande A e B
- Monitor delle stazioni Packet
- Monitor del Cluster DX
- Regolazione e visualizzazione della data e dell'ora
- Connettore per TNC, 6-Pin Mini-DIN
- Connettore per connessione PC, 8-Pin Mini-DIN
- Tasti funzione programmabili
- Eliminazione a display banda non utilizzata
- Definizione canale "Call"
- Regolazione del livello dello squelch S-meter e tempo di esteresi
- Abilitazione della funzione monitor



# Funzioni aggiuntive

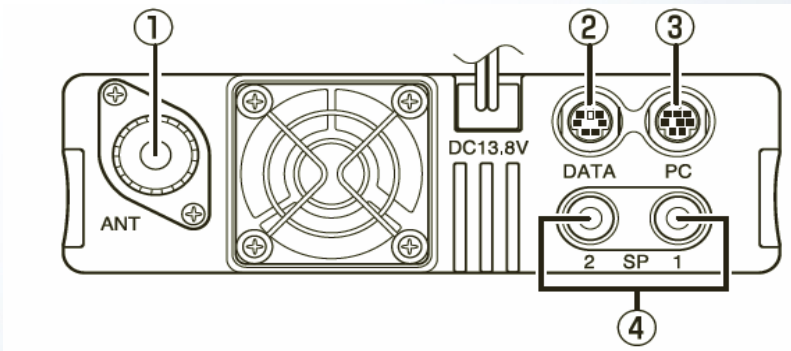
- Tempo di Mute ed aggancio microfono
- Regolazione del tempo di auto spegnimento (fino a 3 ore)
- Modalità MHz
- Passo di step selezionabile
- Funzione Shift
- Regolazione dell'offset per accesso al ripetitore
- Impostazione automatica offset di accesso al ripetitore (disponibile solo nella banda VHF)
- Modalità Reverse
- Memoria DTMF (10 canali, 16 digits ognuna)
- Timer di fine trasmissione
- Tasto blocco dei comandi e delle funzioni della radio
- Password di protezione all'accensione
- Memoria Shift
- VFO programmabile

# Funzioni aggiuntive

- Regolazione volume beep pressione tasti
- Funzioni programmabili del microfono
- Funzionamento a canale e a frequenza
- Messaggio all'accensione
- Controllo luminosità del Display e dimmer automatico
- Commutazione altoparlante esterno
- Reset (VFO, PARZIALE, PM, TOTALE)
- Cross Band Repeater (Trasponder), (Richiede modifica)
- Controllo remoto del trasponder tramite DTMF (disponibile nella modalità Cross Band Repeater)

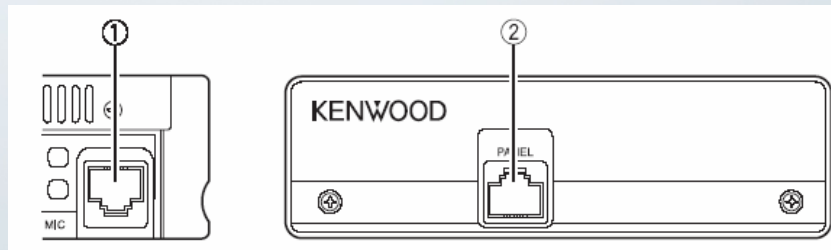
# Connettori e porte dati

## Vista posteriore



1. **ANT:** Connettore di antenna tipo N
2. **DATA:** Connessione ad un TNC esterno tramite connettore 6-pin mini DIN (PG-5A, PG-5H etc...)
3. **PC:** Connessione ad un PC tramite connettore 8-pin mini DIN (PG-5G, PG-5H)
4. **SP (SP1/ SP2):** Connessione ad altoparlante esterno 1 e 2 (SP-50B) .

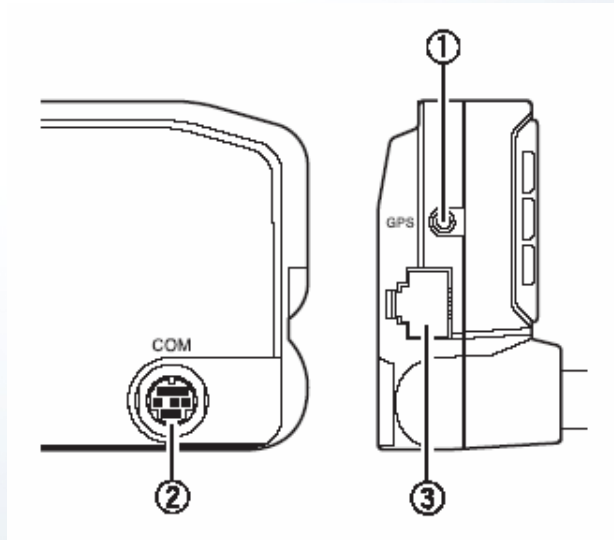
## Vista anteriore



1. **MIC:** Connessione a microfono in dotazione con connettore modulare RJ-45 8-pin, (MC-59)
2. **Panel Terminal:** Connessione a pannello frontale tramite cavo in dotazione

# Connettori e porte dati

## Pannello frontale multi funzionale



1. **GPS** : Connessione a ricevitore GPS o stazione metereologica esterna tramite cavo in dotazione da 3 metri 2,5mm
2. **COM** : Connessione a PC Windows compatibile tramite cavo opzionale PG-5G.
3. **Panel jack** : Connessione all'unità TX/ RX e pannello frontale tramite cavo modulare fornito in dotazione.

## **2. Comparazione prodotto**

# Comparazione prodotto

contro TM-D700E

# KENWOOD

Listen to the Future



Pannello frontale remoto	Separato	Separato
Display LCD	235x65 a matrice di punti	188x54 a matrice di punti
Colore display LCD	Ambra/Verde	Ambra
Porta dati	Mini DIN 6P (Posteriore)	Mini DIN 6P (Frontale)
Porta PC	Mini DIN 8P (Posteriore)	D-SUB 9P (Frontale)
Canali di memoria	1000 canali	200canali
Software di gestione	(MCP-2A Ver 2.0, Free Download)	SI
Sub- Sub TX / RX	SI, (Banda A/ Banda B)	No
Potenza RF VHF/UHF	50W	50W (VHF) / 35W (UHF)

# Comparazione prodotto

## La concorrenza



Pannello front. invertibile	-	SI	-	No
Colore display LCD	Ambra/Verde	Ambra/Verde	Verde	Ambra
TNC	Di serie (9.6/4,8Kbps)	No	No	No
Porta dati	Mini DIN 6P (Post.)	Mini DIN 6P (Front.)	SI	SI
Porta PC	Mini DIN 8P (Post.)	Mini DIN 8P (Post.)	SI	No
Canali di memoria	1000 canali	1000 canali	522 canali	512 canali x 2
Software di gestione	SI (Free Download)	SI (Free Download)	SI	SI
Sub- Sub TX / RX	SI (Banda A / Banda B)	SI (Banda A / Banda B)	SI	SI
Potenza RF VHF/UHF	50W	50W	50W	50W VHF/ 35W UHF



# **3. Accessori e Opzionali**



# Accessori in dotazione

- Microfono a 16 tasti multifunzione e DTMF (MC-59)
- Staffe di montaggio
  - Angolare per pannello frontale, (per uso veicolare), fisso da tavolo per pannello frontale (per uso in stazione)
- Cavo di alimentazione C.C.
- Set di viti e fusibili
- Cavo di connessione pannello frontale (8Pin Modulare <->, 4m metri)
- Cavo GPS (Φ 2.5mm Stereo, 2m metri)
- Manuale d'uso (Funzioni base)
- Manuale "In-Depth Operation Manual" (CD-ROM)



# Accessori opzionali

**KENWOOD**  
Listen to the Future



MC-59 Microfono con tastiera

*Come quello in dotazione*



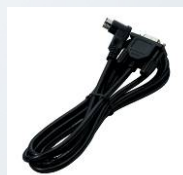
PG-2N Cavo di alimentazione C.C.



PG-3B Filtro C.C. anti disturbo



PG-5F Kit cavi di estensione pannello frontale  
(Estensione:lunghezza 4m)



PG-5G Cavo di programmazione



PG-5H PC Cavo collegamento a PC per funzioni EchoLink (Nodo)



PG-5A Cavo per connessione dati o TNC esterno



MJ-88 Adattatore da jack RJ-45 a jack 8 pin tipo MC-60A



SP-50B Altoparlante esterno per uso veicolare

# 4. Specifiche tecniche

# Specifiche

# KENWOOD

Listen to the Future

Generali		TM-D710E
Gamma di frequenza	Banda A e Banda B	TX : 144-146 MHz, 430-440 MHz RX : 144-146 MHz, 430-440 MHz
Frequenze in ricezione	Banda A Banda B	RX : 118-524MHz RX : 136-524MHz, 800-1300MHz
Temperatura operativa		-20°C to +60°C
Stabilità di frequenza		Entro $\pm 5$ ppm (-10° ~ +50° C)
Impedenza di antenna		50 ohm
Alimentazione richiesta		Vcc13.8V $\pm 15\%$
Corrente assorbita (Trasmissione)	Potenza Alta : 50W  Potenza Media : 10W  Potenza Bassa : 5W	Inferiore a 13.0A (VHF) Inferiore a 13.0A (UHF)  Inferiore a 5.5A (VHF) Inferiore a 6.5A (UHF)  Inferiore a 4.0A (VHF) Inferiore a 5.0A (UHF)
Dimensioni (L x P x A) Protuberanze escluse		Pannello frontale: 155 x 38 x 70 mm Corpo radio: 140 x 142 x 43 mm
Peso (netto)	Pannello frontale Corpo radio	0.3 kg 1.2 kg

# Specifiche

# KENWOOD

Listen to the Future

Trasmittitore		
Potenza RF di uscita RF	Alta	50W
	Media	Circa 10W
	Bassa	Circa 5W
Modulazione		Modulazione a reattanza
Massima deviazione di frequenza		Entro $\pm 5$ kHz
Radiazioni spurie		Inferiori di -60dB
Distorsione della modulazione (300Hz ~ 3kHz)		Inferiore al 3%
Impedenza microfonica		600 ohm
Ricevitore		
Circuitazione		Doppia super Eterodina
Medie frequenze 1° IF (Banda A / Banda B) 2° IF (Banda A / Banda B)		45.05MHz / 49.95MHz 455kHz / 450kHz
Sensibilità (Banda 144, 430/440 MHz)		Inferiore a 0.16 $\mu$ V (-16 dB $\mu$ )
Sensibilità dello squelch (Banda 144, 430/440 MHz)		Inferiore a 0.1 $\mu$ V (-20 dB $\mu$ )
Selettività		- 6 dB -50 dB Maggiore di 11kHz Inferiore a 30kHz

## Sensibilità tipica per frequenze non Radio Amatoriali

Frequenze	Banda A		Banda B
	FM: 12dB SINAD	AM: 10dB S/N	FM: 12dB SINAD
118~135.995MHz	0.32 $\mu$ V	0.40 $\mu$ V	—
136~173.995MHz	0.32 $\mu$ V	0.40 $\mu$ V	0.32 $\mu$ V
174~229.995MHz	0.4 $\mu$ V	0.50 $\mu$ V	0.4 $\mu$ V
230~299.995MHz	5.6 $\mu$ V	5.6 $\mu$ V	5.6 $\mu$ V
300~349.995MHz	1.0 $\mu$ V	1.0 $\mu$ V	1.0 $\mu$ V
350~399.995MHz	0.56 $\mu$ V	0.56 $\mu$ V	0.56 $\mu$ V
400~499.995MHz	0.28 $\mu$ V	0.36 $\mu$ V	0.28 $\mu$ V
500~523.995MHz	0.56 $\mu$ V	0.71 $\mu$ V	0.56 $\mu$ V
800~1239.99MHz	—	—	7.08 $\mu$ V
1240~1299.99MHz	—	—	2.24 $\mu$ V

# Foto

# KENWOOD

Listen to the Future



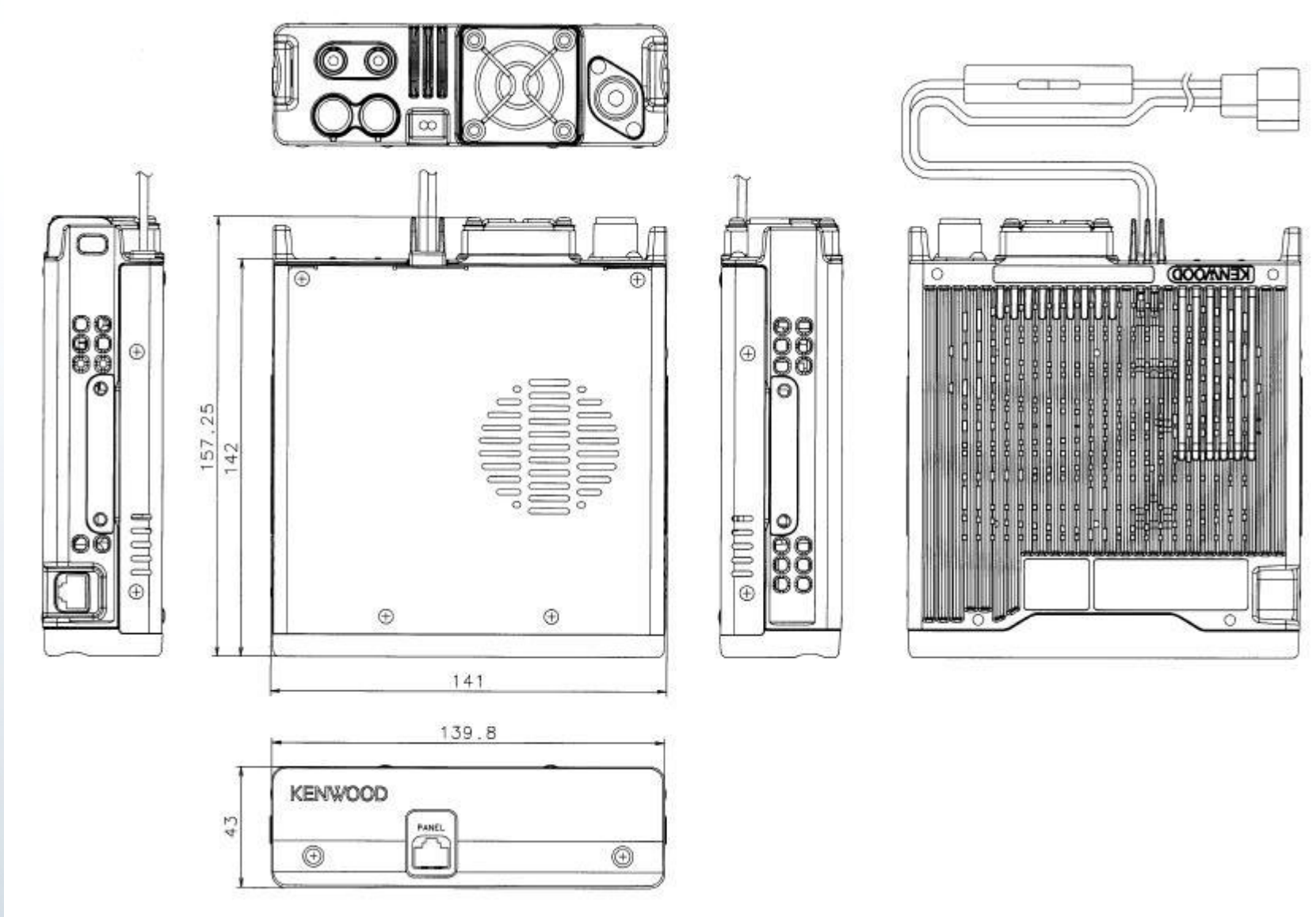




# Disegni (Corpo radio)

# KENWOOD

Listen to the Future



## Hardsoft Products

Via Pescara, 2 – 66100 – CHIETI  
Tel. 0871-560.100 – Fax. 0871-560.000  
[WWW.HSP.IT](http://WWW.HSP.IT) - E-Mail [hsp@hsp.it](mailto:hsp@hsp.it)

# KENWOOD

Listen to the Future