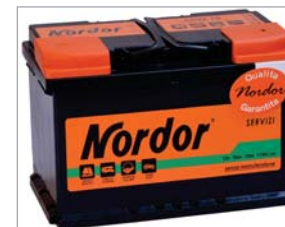
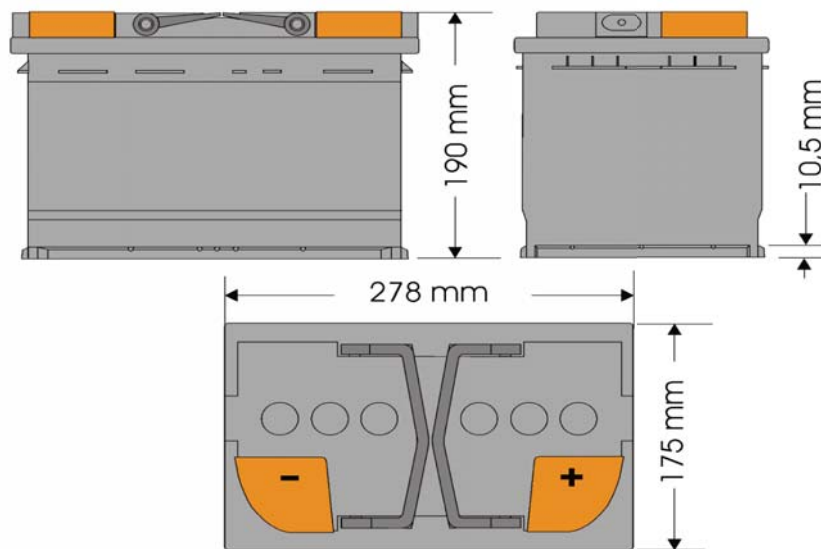


Codice Batteria

NO-AGM78



BATTERIA senza manutenzione, costruita con lega Pb/Ca con griglia espansa

MATERIALE box e coperchio : copolimero di polipropilene

COLORE box : Nero / coperchio : Nero

PIASTRE Imbustate, con materiale polietilenico

ACIDO SOLFORICO di peso specifico 1,28 +/- 0,01

TEMPERATURA di riferimento per la densità e per le caratteristiche elettriche 25°

Versione carica Pb/Ca	MODELLO	TENSIONE	CAPACITÀ	CORRENTE DI SPUNTO	DIMENSIONI	POLI	PESO	PZ PER BANCALI	COPERCHIO x Box L3	BARCODE
NO AGM78	12	78	750	278x175x190	DX	21,5	16x4=64	Kamina con maniglia		