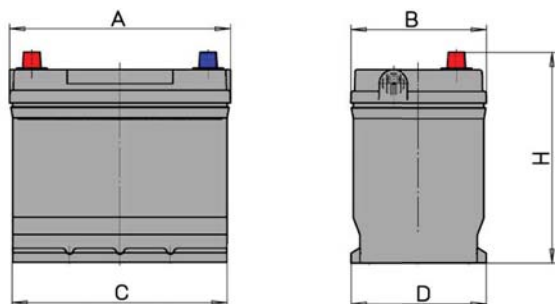
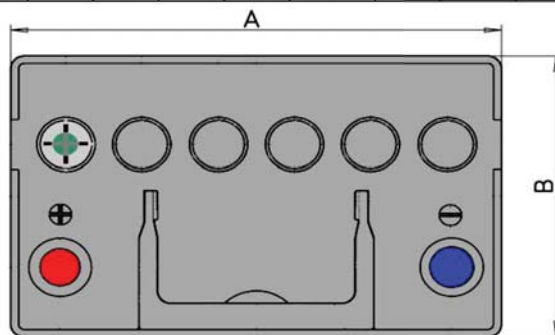


Codice Batteria

NO-45E2X



DIMENSIONI BATTERIE					MONOBLOCCO		COPERCHIO	
A	B	C	D	H	TIPO	PAG.	TIPO	
219	135	217	135	225	E2 ASIA		Piano-K-MG	



BATTERIA senza manutenzione, costruita con lega Pb/Sb a basso contenuto di antimonio secondo Norma DIN

MATERIALE box e coperchio : copolimero di polipropilene

COLORE box : Nero / coperchio : Nero

PIASTRE Imbustate, con materiale polietilenico

ACIDO SOLFORICO di peso specifico 1,28 +/- 0,01 Approx. = Lt 3,36

TEMPERATURA di riferimento per la densità e per le caratteristiche elettriche 25°

Versione carica Pb/Ca	MODELLO	TENSIONE	CAPACITÀ	CORRENTE DI SPUNTO	DIMENSIONI	POLI	PESO	PZ PER BANCALI	COPERCHIO x Box E2	BARCODE
NO 45 E2X	12	Ah 20h	45	EN	219x135x225	SX	12,5	25x3=75	Kamina	