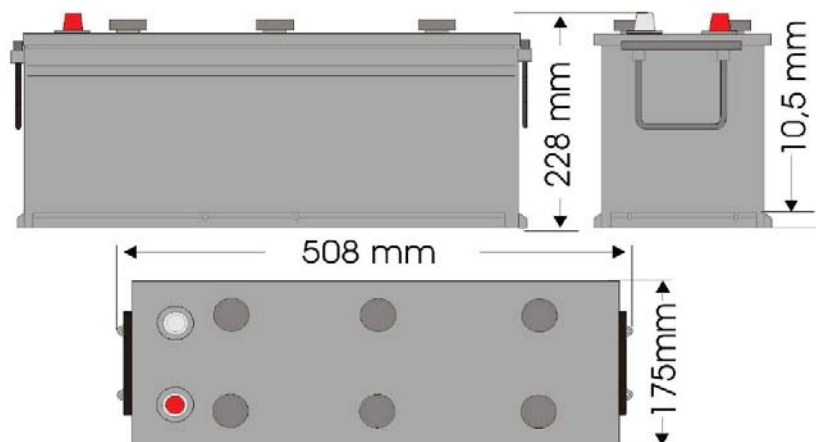


Codice Batteria

NO-135MC



BATTERIA senza manutenzione, costruita con lega Pb/Sb a basso contenuto di antimonio secondo Norma DIN

MATERIALE box e coperchio : copolimero di polipropilene

COLORE box : Nero / coperchio : Nero / tappi: Nero

PIASTRE Imbustate, con materiale polietilenico

ACIDO SOLFORICO di peso specifico 1,28 +/- 0,01 Approx. = Lt 9,5

TEMPERATURA di riferimento per la densità e per le caratteristiche elettriche 25°

Versione carica Pb/Ca	MODELLO	TENSIONE	CAPACITÀ	CORRENTE DI SPUNTO	DIMENSIONI	POLI	PESO	PZ PER BANCALI	COPERCHIO x Box 120 MAC	BARCODE
NO 135MC	V	Ah 20h	EN	508x175x228	DX	36,0	8x3=24	Piano		