



Steca Solsum F

6.6F, 8.8F, 10.10F

La generazione Steca Solsum F racchiude i regolatori di carica di maggior successo e più frequentemente utilizzati nei sistemi Solar Home. Con correnti di carico fino a 10 A in caso di commutazione automatica di 12 V o 24 V, Steca Solsum F è ideale per gli apparecchi con potenza fino a 240 W.

Il circuito stampato è totalmente protetto elettronicamente e la interfaccia utente LED permette in qualsiasi momento una semplice lettura dello stato della batteria. Gli attacchi di grandi dimensioni permettono un semplice collegamento di moduli fotovoltaici, batteria e carico. Il Steca Solsum F funziona come regolatore in serie estremamente efficiente sulla base della modulazione di larghezza di impulso (PWM).



Caratteristiche del prodotto

- Regolatore di serie
- Regolazione di tensione
- Adeguamento automatico della tensione
- Regolazione PWM
- Tecnologia di carica a più livelli
- Soglia di disinserimento del carico a compensazione di corrente
- Reinserimento automatico del carico
- Compensazione temperatura
- Messa a terra comune su positivo o negativo di un morsetto
- Carica di manutenzione mensile

Funzioni elettroniche di protezione

- Protezione da sovraccarica
- Protezione da scarica profonda
- Protezione contro l'inversione di polarità di modulo, carico e batteria
- Fusibile elettronico automatico
- Protezione contro il cortocircuito di carico e modulo
- Protezione da sovratensione sull'ingresso del modulo
- Protezione contro il funzionamento a vuoto senza batteria
- Protezione da corrente di ritorno durante la notte
- Protezione da sovratemperatura e sovraccarico
- Disinserimento in caso di sovratensione della batteria

Visualizzazioni

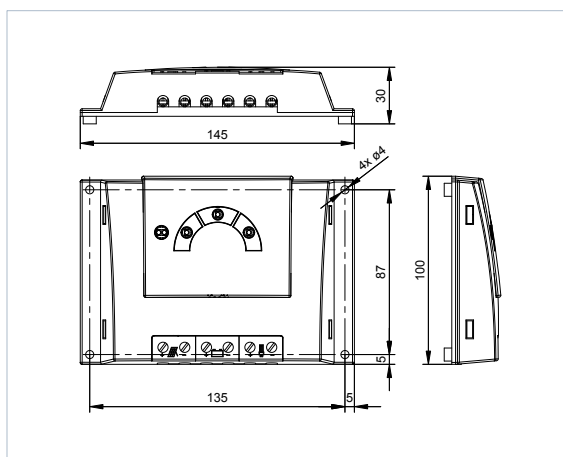
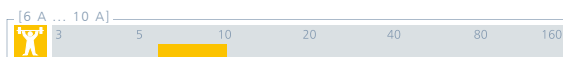
- Display a LED multifunzione
- LED multicolori
- 4 LED indicano gli stati di funzionamento
 - per funzionamento, stato di carica, avvisi di guasto

Opzioni

- Funzione di illuminazione notturna impostata in fabbrica o impostabile mediante Steca PA RC100
- Parametrizzazione dei valori di funzione mediante Steca PA RC100

Certificati

- Conforme agli standard europei (CE)
- Conforme alla Direttiva RoHS
- Sviluppato in Germania
- Fabbricato secondo gli standard ISO 9001 e ISO 14001



	6.6F	8.8F	10.10F
Caratteristiche operative			
Tensione di sistema	12 V (24 V)		
Autoconsumo	< 4 mA		
Lato ingresso CC			
Tensione a vuoto modulo solare	< 47 V		
Corrente modulo	6 A	8 A	10 A
Lato uscita CC			
Corrente di carico	6 A	8 A	10 A
Tensione di fine carica	13,9 V (27,8 V)		
Tensione carica boost	14,4 V (28,8 V)		
Tensione di ripristino (LVR)	12,4 V ... 12,7 V (24,8 V ... 25,4 V)		
Protezione da scarica profonda (LVD)	11,2 V ... 11,6 V (22,4 V ... 23,2 V)		
Condizioni di funzionamento			
Temperatura ambiente	-25 °C ... +50 °C		
Dotazione e costruzione			
Morsetti di collegamento (cavo sottile / singolo)	4 mm ² / 6 mm ² - AWG 12 / 9		
Grado di protezione	IP 32		
Dimensioni (X x Y x Z)	145 x 100 x 30 mm		
Peso	ca. 150 g		

Dati tecnici a 25 °C / 77 °F



Steca PA RC100
Unità programmazione

