



**DRENAGGIO ACQUE CHIARE AD USO DOMESTICO**



NOVA 200

Corpo pompa, girante, calotta e griglia di aspirazione in tecnopolimero.

Motore, albero rotore e viteria in acciaio inossidabile.

Triplice tenuta ad anelli interposti con precamera d'olio. Motore sommersibile di tipo asincrono a servizio continuo. Statore inserito in un involucro ermetico in acciaio inossidabile.

Rotore montato su cuscinetti a sfera ingrassati a vita e sovradimensionati.

Protezione termo-amperometrica incorporata e condensatore permanentemente inserito per la versione monofase.

Per la protezione del motore trifase si raccomanda l'uso di un telesalvatore in accordo alle norme vigenti.

Cavi di serie per la versione monofase:

5 metri H05RN-F per: NOVA 180 M-A  
NOVA 300 M-A  
NOVA 600 M-A

10 metri H05RN-F per: NOVA 180 M-NA  
NOVA 200 M-NA

10 metri H07RN-F per: NOVA 600 M-NA

Cavi di serie per la versione trifase: 5 metri H07RN-F. Spina di tipo SCHUKO CEE 7 di serie per la versione monofase. Disponibile anche la versione con albero pompa in acciaio inox speciale.

**Campo di funzionamento:**

da 1 a 16 m<sup>3</sup>/h con prevalenze fino a 10,2 metri.

**Campo di temperatura del liquido:**

da 0°C a +35°C per uso domestico.

**Liquido pompato:** acque torbide senza fibre

**Granulometria di passaggio attraverso la griglia di aspirazione:**

NOVA 180 - NOVA 200 5 mm.

NOVA 300 - NOVA 600 10 mm.

**Profondità min. di pescaggio:**

NOVA 180 A 77 mm

NOVA 180 NA - NOVA 200 8 mm

NOVA 300 85 mm

NOVA 600 A 175 mm

NOVA 600 NA 38 mm

**Immersione massima:** 7 metri.

**Tempo massimo di funzionamento a secco:**

1 minuto.

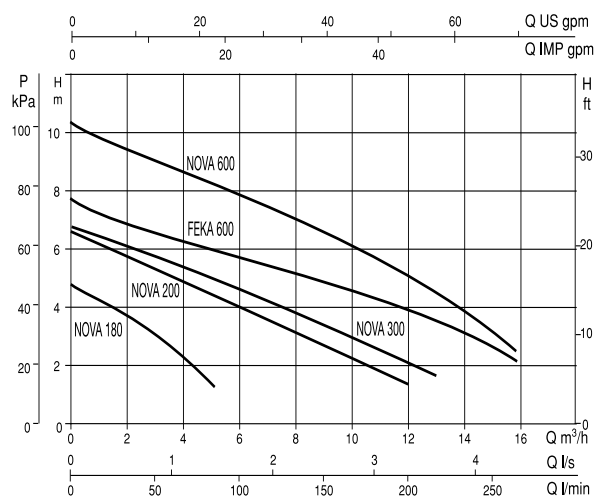
**Grado di protezione:** IP 68.

**Classe di isolamento:** F.

**DATI TECNICI**

| MODELLO       | CODICE    | DATI ELETTRICI      |           |             |      |      |
|---------------|-----------|---------------------|-----------|-------------|------|------|
|               |           | ALIMENTAZIONE 50 HZ | P1 MAX kW | P2 NOMINALE |      | In A |
|               |           |                     |           | kW          | HP   |      |
| NOVA 180 M-A  | 103022814 | 1X220-240 V~        | 0,19      | 0,2         | 0,28 | 0,9  |
| NOVA 180 M-NA | 103022944 | 1X220-240 V~        | 0,19      | 0,2         | 0,28 | 0,9  |
| NOVA 200 M-NA | 103022624 | 1X220-240 V~        | 0,35      | 0,22        | 0,3  | 1,5  |
| NOVA 300 M-A  | 103022014 | 1X220-240 V~        | 0,35      | 0,22        | 0,3  | 1,6  |
| NOVA 600 M-A  | 103022414 | 1X220-240 V~        | 0,80      | 0,55        | 0,75 | 3,4  |
| NOVA 600 M-NA | 103022584 | 1X220-240 V~        | 0,80      | 0,55        | 0,75 | 3,4  |
| NOVA 600 T-NA | 10300064  | 3X400 V~            | 0,80      | 0,55        | 0,75 | 1,6  |

A = Automatica con galleggianti NA = Non automatica senza galleggianti



**VERSIONI SPECIALI - con albero pompa in acciaio inox speciale**

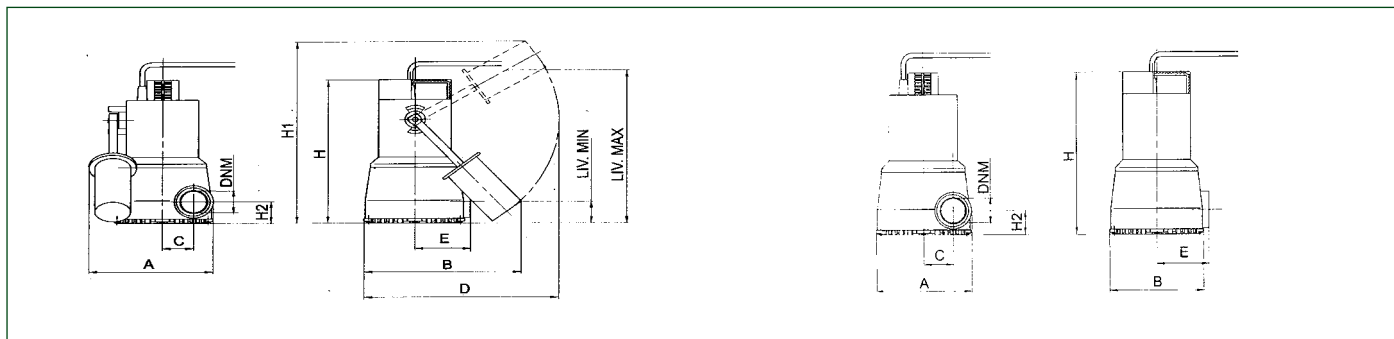
| MODELLO            | CODICE    | DATI ELETTRICI      |           |             |      |      |
|--------------------|-----------|---------------------|-----------|-------------|------|------|
|                    |           | ALIMENTAZIONE 50 HZ | P1 MAX kW | P2 NOMINALE |      | In A |
|                    |           |                     |           | kW          | HP   |      |
| NOVA 180 M-A - SV  | 103002684 | 1X220-240 V~        | 0,19      | 0,2         | 0,28 | 0,9  |
| NOVA 180 M-NA - SV | 103002694 | 1X220-240 V~        | 0,19      | 0,2         | 0,28 | 0,9  |
| NOVA 200 M-NA - SV | 103002704 | 1X220-240 V~        | 0,35      | 0,22        | 0,3  | 1,5  |
| NOVA 300 M-A - SV  | 103002724 | 1X220-240 V~        | 0,35      | 0,22        | 0,3  | 1,6  |
| NOVA 600 M-A - SV  | 103002744 | 1X220-240 V~        | 0,80      | 0,55        | 0,75 | 3,4  |
| NOVA 600 M-NA - SV | 103002754 | 1X220-240 V~        | 0,80      | 0,55        | 0,75 | 3,4  |
| NOVA 600 T-NA - SV | 103005814 | 3X400 V~            | 0,80      | 0,55        | 0,75 | 1,6  |

A = Automatica con galleggiante NA = Non automatica senza galleggianti

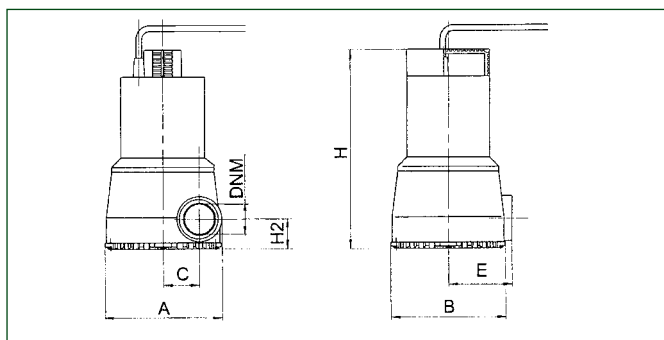


## DIMENSIONI E PESI

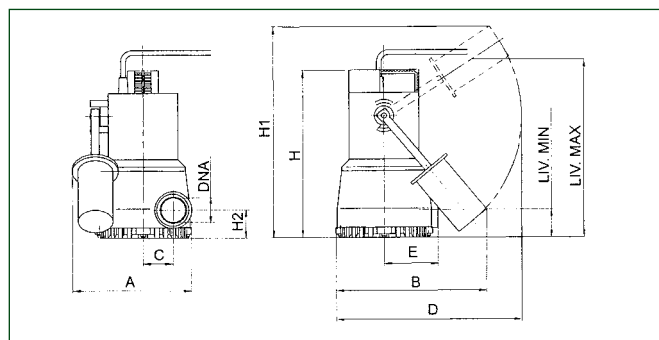
### NOVA 180



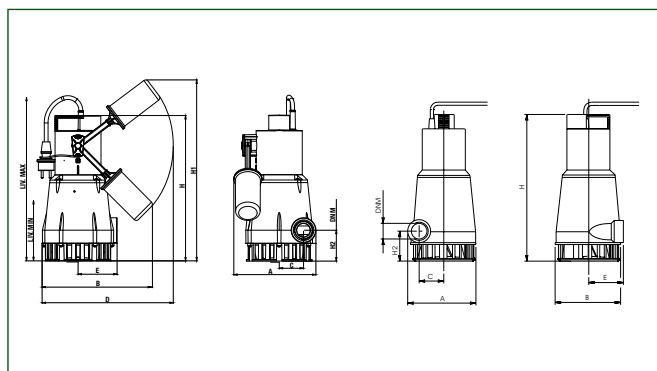
### NOVA 200



### NOVA 300



### NOVA 600



| MODELLO                | A   | B   | C  | D   | E  | H   | H1  | H2 | LIV. MIN. | LIV. MAX. | DNM GAS | DIMENSIONI IMBALLO |     |     | CAVO   | Q.TÀ X PALLETS | PESO KG |
|------------------------|-----|-----|----|-----|----|-----|-----|----|-----------|-----------|---------|--------------------|-----|-----|--------|----------------|---------|
|                        |     |     |    |     |    |     |     |    |           |           |         | L/A                | L/B | H   |        |                |         |
| NOVA 180 M-A           | 181 | 235 | 46 | 296 | 82 | 253 | 345 | 38 | 77        | 77        | 1/4"    | 287                | 202 | 320 | 5 mt.  | 48             | 4,6     |
| NOVA 180 M-NA          | 148 | 148 | 46 | -   | 82 | 253 | -   | 38 | -         | -         | 1/4"    | 287                | 202 | 320 | 10 mt. | 48             | 4,5     |
| NOVA 180 M-A SV *      | 181 | 235 | 46 | 296 | 82 | 253 | 345 | 38 | 77        | 77        | 1/4"    | 287                | 202 | 320 | 5 mt.  | 48             | 4,6     |
| NOVA 180 M-NA SV *     | 148 | 148 | 46 | -   | 82 | 253 | -   | 38 | -         | -         | 1/4"    | 287                | 202 | 320 | 10 mt. | 48             | 4,5     |
| NOVA 200 M-NA          | 148 | 148 | 46 | -   | 82 | 253 | -   | 38 | -         | -         | 1/4"    | 287                | 202 | 320 | 10 mt. | 48             | 4,5     |
| NOVA 200 M-NA SV *     | 148 | 148 | 46 | -   | 82 | 253 | -   | 38 | -         | -         | 1/4"    | 287                | 202 | 320 | 10 mt. | 48             | 4,5     |
| NOVA 300 M-A           | 181 | 235 | 46 | 296 | 82 | 262 | 354 | 47 | 85        | 85        | 1/4"    | 287                | 202 | 320 | 5 mt.  | 48             | 4,6     |
| NOVA 300 M-A SV *      | 181 | 235 | 46 | 296 | 82 | 262 | 354 | 47 | 85        | 85        | 1/4"    | 287                | 202 | 320 | 10 mt. | 48             | 4,6     |
| NOVA 600 M-A           | 193 | 235 | 56 | 296 | 90 | 368 | 443 | 73 | 190       | 190       | 1/4"    | 287                | 202 | 431 | 5 mt.  | 32             | 7       |
| NOVA 600 (M-T)-NA      | 162 | 160 | 56 | -   | 90 | 368 | -   | 73 | -         | -         | 1/4"    | 287                | 202 | 431 | 10 mt. | 32             | 6,7     |
| NOVA 600 M-A SV *      | 193 | 235 | 56 | 296 | 90 | 368 | 443 | 73 | 190       | 190       | 1/4"    | 287                | 202 | 431 | 5 mt.  | 32             | 7       |
| NOVA 600 (M-T)-NA SV * | 162 | 160 | 56 | -   | 90 | 368 | -   | 73 | -         | -         | 1/4"    | 287                | 202 | 431 | 10 mt. | 32             | 6,7     |

\* Con albero pompa in acciaio inox speciale.