

# EVOSTA

CIRCOLATORI ELETTRONICI PER IMPIANTI DI RISCALDAMENTO







### DATI TECNICI

**Campo di funzionamento:** 0,4-3,3 m<sup>3</sup>/h con prevalenza fino a 6,9 metri

**Campo di temperatura del liquido:** da +2 °C a +95 °C

**Pressione di esercizio:** 10 bar (1000 kPa)

**Grado di protezione:** IP 44

**Classe di isolamento:** F

**Installazione:** con l'asse del motore orizzontale

**Alimentazione di serie:** monofase 1x230 V~ 50/60 Hz

**Liquido pompato:** Pulito, libero da sostanze solide e oli minerali, non viscoso, chimicamente neutro, prossimo alle caratteristiche dell'acqua (glicole max. 30%)

### APPLICAZIONI

Pompa elettronica a **basso consumo energetico** per circolazione di acqua calda per tutti i tipi di impianti domestici di riscaldamento.

### VANTAGGI

La nuova gamma di circolatori serie **EVOSTA** grazie alla tecnologia all'avanguardia impiegata, al **motore sincrono a magnete permanente** e al **convertitore di frequenza** assicura l'elevata efficienza in tutte le applicazioni, ottenendo importanti risultati in termini di risparmio energetico. Per questo il nuovo circolatore **EVOSTA**, è in linea con la direttiva europea Erp 2009/125/CE (prima EuP) ed è pronto a soddisfare i requisiti richiesti dalla stessa norma che entreranno in vigore dal 2015 (**EEI ≤ 0,23**). Il circolatore incorpora un dispositivo elettronico in grado di rilevare le variazioni richieste dall'impianto e di adattare automaticamente le prestazioni, assicurando sempre la massima efficienza con il minimo consumo energetico.

Il circolatore **EVOSTA** è inoltre adatto alla sostituzione dei vecchi circolatori a tre velocità sia dimensionalmente in quanto ha gli stessi ingombri della serie VA, sia per la capacità di coprire con un solo modello pompe con prevalenza 4, 5 e 6 metri. E' inoltre un prodotto in grado di semplificare il lavoro dell'utente, avendo un unico tasto di settaggio sequenziale, ed essendo dotato di un tappo di sfiato per la degasazione dell'impianto e per l'eventuale sbloccaggio dell'albero motore.

Il circolatore serie EVOSTA può funzionare in 2 diverse modalità:

- Curva fissa



3 curve

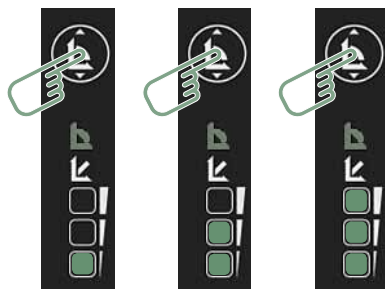
- Pressione differenziale proporzionale



6 curve

### MODALITÀ DI FUNZIONAMENTO

#### FUNZIONAMENTO A CURVA FISSA



CS1

CS2

CS3

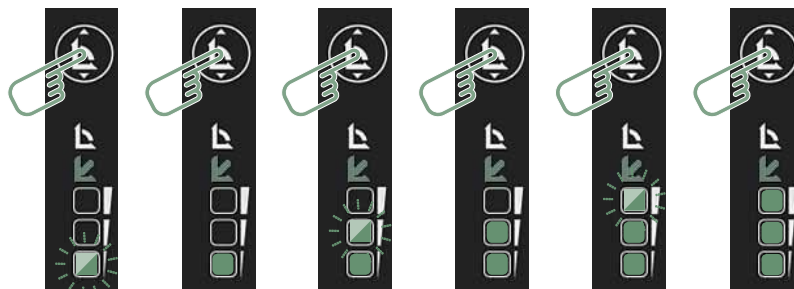


Led con lampeggio lento



Led con luce fissa

#### FUNZIONAMENTO A PRESSIONE DIFFERENZIALE PROPORZIONALE



PP1

PP2

PP3

PP4

PP5

PP6



Led con lampeggio lento



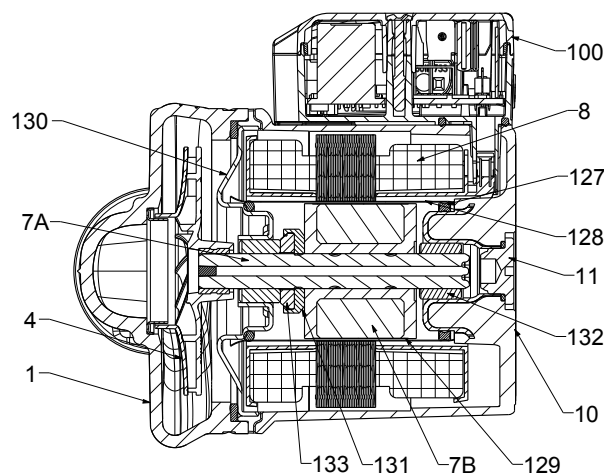
Led con luce fissa

### CARATTERISTICHE COSTRUTTIVE

Corpo pompa in ghisa e motore a rotore bagnato. Cassa motore in alluminio pressofuso. Girante in tecnopolimero. Albero motore in ceramica montato su bronzine in grafite lubrificate dal liquido pompato. Camicia del rotore, camicia statore e flangia di chiusura in acciaio inossidabile. Anello reggispinta in ceramica. Anelli di tenuta in EPDM e tappo di sfiatione in ottone. Grazie alla protezione interna del motore, la pompa non richiede alcuna protezione contro il sovraccarico.

### MATERIALI

N°	PARTICOLARI	MATERIALI
1	CORPO POMPA	GHISA
4	GIRANTE	TECNOPOLIMERO
7A	ALBERO MOTORE	CERAMICA
7B	ROTORE	MAGNETE
8	STATORE	-
10	CASSA MOTORE	ALLUMINIO PRESSOFUSO
11	TAPPO SFIATO	OTTONE
100	SCATOLA ELETTRONICA	TECNOPOLIMERO
127	ANELLO DI TENUTA	EPDM
128	CAMICIA STATORE	ACCIAIO INOSSIDABILE
129	CAMICIA ROTORE	ACCIAIO INOSSIDABILE
130	FLANGIA DI CHIUSURA	ACCIAIO INOSSIDABILE
131	SUPPORTO ANELLO REGGISPINTA	EPDM
132	BRONZINE	GRAFITE
133	ANELLO REGGISPINTA	CERAMICA



### - Indice di denominazione: (esempio)

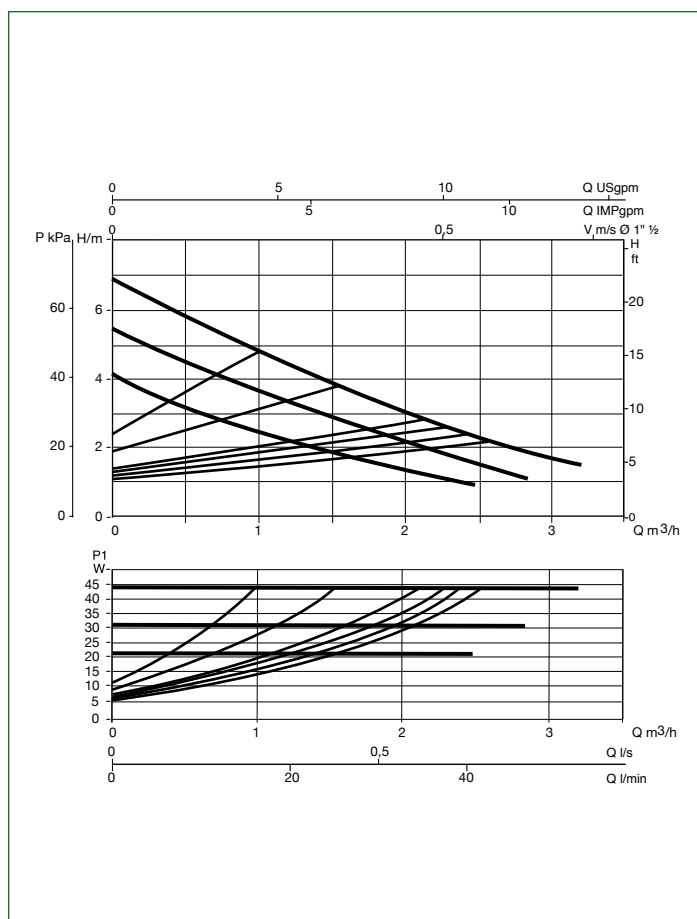
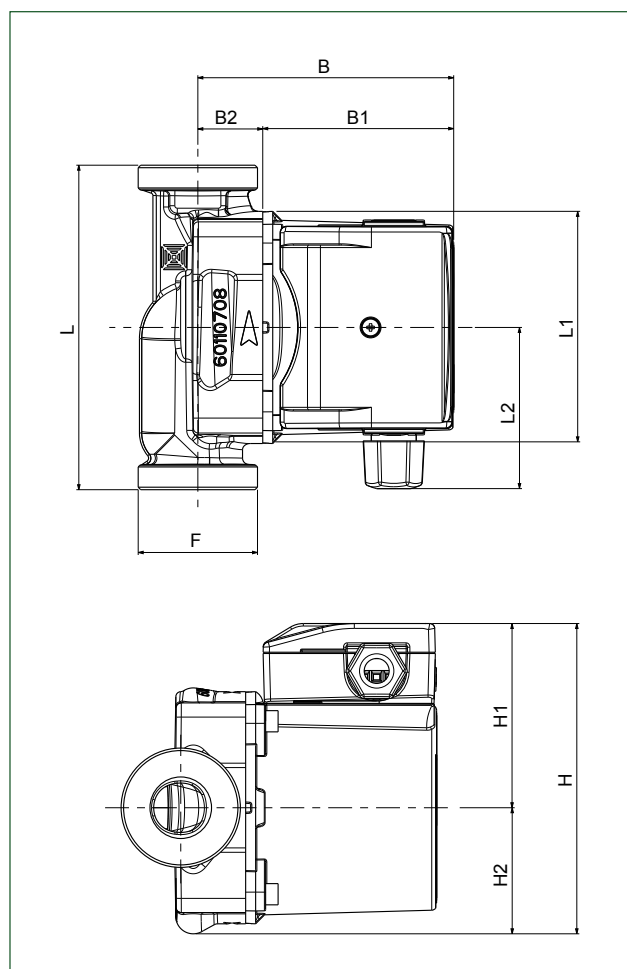
	EVOSTA	40-70/	130	1/2"
circolatore elettronico a bocche filettate	_____	_____	_____	_____
campo prevalenza massima (dm)	_____	_____	_____	_____
interasse (mm)	_____	_____	_____	_____
1/2" = bocche filettate da 1" 1/2				
1" = bocche filettate da 1"				

### EVOSTA 40-70 Singolo a bocchettoni

Campo di temperatura del liquido: da + 2°C a +95°C  
Massima pressione di esercizio: 10 bar (1000 kPa)

MODELLO	ALIMENTAZIONE 50 Hz	INTERASSE mm	BOCCHETTONI A RICHIESTA		DATI ELETTRICI			MINIMA PRESSIONE BATTENTE	
			NORMALIZZATI	SPECIALI		P W	In A	t°	m.c.a.
EVOSTA 40-70/130	1x230 V ~	130	1" F	¾" F - 1¼" M	MIN MAX	6 44	0,08 0,38	90°	10
EVOSTA 40-70/130 1/2"	1x230 V ~	130	½" F	-	MIN MAX	6 44	0,08 0,39	90°	10
EVOSTA 40-70/180	1x230 V ~	180	1" F	¾" F - 1¼" M	MIN MAX	6 44	0,08 0,38	90°	10

MODELLO	L	L1	L2	B	B1	B2	H	H1	H2	F	DIMENSIONI IMBALLO			VOLUME m³	PESO Kg	Q.TÀ X PALLET
											L	B	H			
EVOSTA 40-70/130	130	93	59	102,5	76,5	26	124	73,5	50,5	1"1/2	135	135	150	0.0027	2,4	240
EVOSTA 40-70/130 1/2"	130	93	59	102,5	76,5	26	124	73,5	50,5	1"	135	135	150	0.0027	2,4	240
EVOSTA 40-70/180	180	93	59	102,5	76,5	26	124	73,5	50,5	1"1/2	130	190	150	0.0037	2,8	180



Le curve di prestazione sono basate su valori di viscosità cinematica = 1 mm²/s e densità pari a 1000 kg/m³. Tolleranza delle curve secondo ISO9906.







W A T E R • T E C H N O L O G Y

Via Marco Polo, 14 - Mestrino (PD) Italy - Phone +39.049.5125000 - Fax +39.049.5125950

[www.dabpumps.com](http://www.dabpumps.com)



**DAB PUMPS LTD.**

Unit 4 and 5, Stortford Hall Industrial Park  
Dunmow Road, Bishops Stortford, Herts  
CM23 5GZ - UK  
[salesuk@dwtgroup.com](mailto:salesuk@dwtgroup.com)  
Tel. +44 1279 652 776  
Fax +44 1279 657 727



**DAB PUMPS B.V.**

Brusselstraat 150  
B-1702 Groot-Bijgaarden - Belgium  
[info.belgium@dwtgroup.com](mailto:info.belgium@dwtgroup.com)  
Tel. +32 2 4668353  
Fax +32 2 4669218



**PUMPS AMERICA, INC. DAB PUMPS DIVISION**

3226 Benchmark Drive  
Ladson, SC 29456 USA  
[info.usa@dwtgroup.com](mailto:info.usa@dwtgroup.com)  
Tel. 1-843-824-6332  
Toll Free 1-866-896-4DAB (4322)  
Fax 1-843-797-3366



**000 DWT GROUP**

100 bldg. 3 Dmitrovskoe highway  
127247 Moscow - Russia  
[info.russia@dwtgroup.com](mailto:info.russia@dwtgroup.com)  
Tel. +7 495 739 52 50  
Fax +7 495 485-3618



**DWT South Africa**

Podium at Menlyn,  
3rd Floor, Unit 3001b, 43 Ingersol Road,  
C/O Lois and Atterbury street,  
Menlyn, Pretoria, 0181, South-Africa  
[info.sa@dwtgroup.com](mailto:info.sa@dwtgroup.com)  
Tel +27 12 361 3997  
Fax +27 12 361 3137



**DAB PUMPS B.V.**

Albert Einsteinweg, 4  
5151 DL Drunen - Nederland  
[info.netherlands@dwtgroup.com](mailto:info.netherlands@dwtgroup.com)  
Tel. +31 416 387280  
Fax +31 416 387299



**DAB PUMPEN DEUTSCHLAND GmbH**

Tackweg 11  
D - 47918 Tönisvorst - Germany  
[info.germany@dwtgroup.com](mailto:info.germany@dwtgroup.com)  
Tel. +49 2151 82136-0  
Fax +49 2151 82136-36



**DAB PUMPS IBERICA S.L.**

Parque Empresarial San Fernando  
Edificio Italia Planta 1ª  
28830 - San Fernando De Henares - Madrid  
Spain  
[info.spain@dwtgroup.com](mailto:info.spain@dwtgroup.com)  
Tel. +34 91 6569545  
Fax: +34 91 6569676



**DAB PUMPS CHINA**

No.40 Kaituo Road, Qingdao Economic & Technological  
Development Zone  
Qingdao City, Shandong Province, China  
PC: 266500  
[info.china@dwtgroup.com](mailto:info.china@dwtgroup.com)  
Fax +8653286812210  
Tel. +8653286812030-6270