

## Kit videocitofonico monofamiliare



**GW 18 401 VT**  
**GW 18 401 VA**



Il Kit videocitofonico monofamiliare contiene tutti i dispositivi videocitofonici necessari a realizzare un impianto videocitofonico completo per abitazioni o villette monofamiliari.

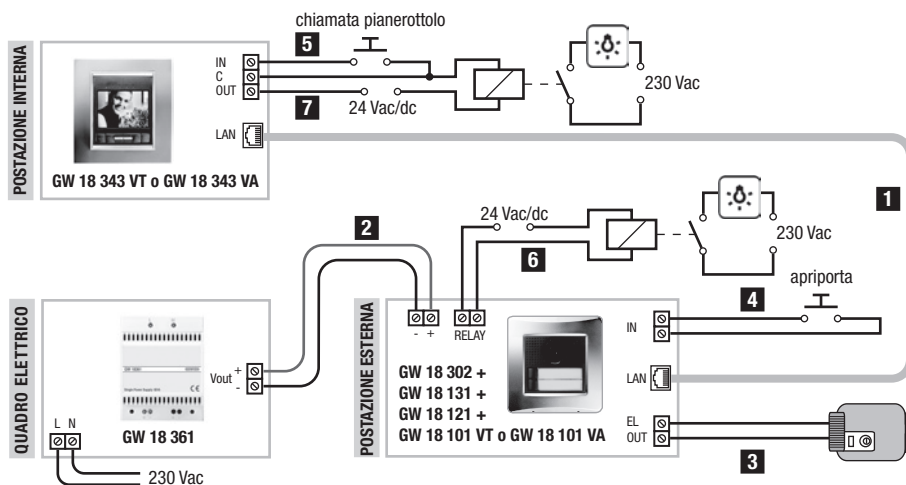
### Note per l'installazione



**ATTENZIONE:** l'installazione dei dispositivi deve essere effettuata esclusivamente da personale qualificato, seguendo la normativa vigente e le linee guida per le installazioni videocitofoniche, che sono riportate nel Manuale Tecnico di Sistema.

- Per la connessione delle postazioni interne ed esterne utilizzare un cavo di rete LAN UTP cat. 5e o superiore (tipo GW 38 189 per posa da interno, GW 38 195 per posa da esterno o cavi equivalenti reperibili sul mercato) cablato secondo lo schema "Cavo LAN non diretto" riportato sotto.

### Schema connessioni



- Utilizzando cavi da 1 mm<sup>2</sup> la distanza massima tra alimentatore e postazione esterna è 20 m nel caso in cui la distanza tra postazione interna ed esterna sia 100 m (la somma delle due distanze non deve superare 120 m). Utilizzando cavi con sezione maggiore di 1 mm<sup>2</sup> bisogna garantire che la tensione ai morsetti di alimentazione della postazione esterna sia almeno 14 Vdc.
- Utilizzando cavi da 1 mm<sup>2</sup> la distanza massima tra postazione esterna ed elettroserratura è 50 m.
- Utilizzando cavi da 1 mm<sup>2</sup> la distanza massima tra postazione esterna e pulsante apriporta è 50 m.
- Utilizzando cavi da 1 mm<sup>2</sup> la distanza massima tra postazione interna e pulsante chiamata pianerottolo è 50 m.
- Utilizzando cavi da 1 mm<sup>2</sup> la distanza massima tra relè della postazione esterna e carico elettrico è 50 m.
- Utilizzando cavi da 1 mm<sup>2</sup> la distanza massima tra relè della postazione interna e carico elettrico è 50 m.



Per i collegamenti e l'uso di ingressi e uscite disponibili nei vari dispositivi fare riferimento ai rispettivi fogli istruzione acclusi.



I passi per la configurazione dell'impianto sono riportati nel manuale del videocitofono vivavoce (GW 18 343 xx).

### Contenuto della confezione

- n. 1 Videocitofono vivavoce da parete color titanio (GW 18 343 VT) o color ardesia (GW 18 343 VA)
- n. 1 Modulo audio/video con 2 pulsanti per postazione esterna (GW 18 302)
- n. 1 Alimentatore audio/video singolo - da guida DIN (GW 18 361)
- n. 1 Scatola da incasso per postazione esterna (GW 18 131)
- n. 1 Telaio per postazione esterna (GW 18 121)
- n. 1 Cornice metallica per postazione esterna color titanio (GW 18 101 VT) o color ardesia (GW 18 101 VA)
- n. 2 Viti di fissaggio modulo audio/video al telaio
- n. 2 Viti di fissaggio videocitofono
- n. 2 Tasselli
- n. 2 Viti di fissaggio telaio alla scatola
- n. 4 Viti di fissaggio cordini alla scatola
- n. 4 Fogli istruzioni e manuali d'installazione uso

#### Cavo LAN non diretto



colore conduttore	pin	colore conduttore
bianco arancione	1	bianco verde
arancione	2	verde
bianco verde	3	bianco arancione
blu	4	blu
bianco blu	5	bianco blu
verde	6	arancione
bianco marrone	7	bianco marrone
marrone	8	marrone

**GEWISS - MATERIALE ELETTRICO**

**SAT**



**+39 035 946 111**  
8.30 - 12.30 / 14.00 - 18.00  
da lunedì a venerdì



**+39 035 946 260**  
24 ore al giorno



**SAT on line**  
gewiss@gewiss.com