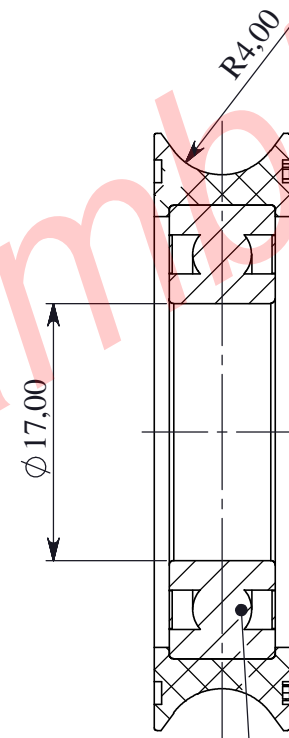
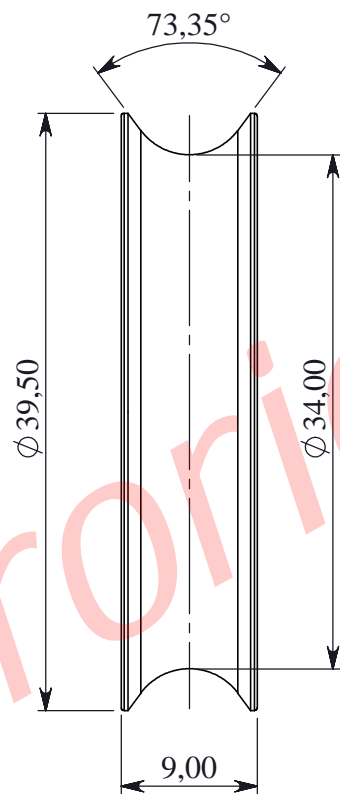
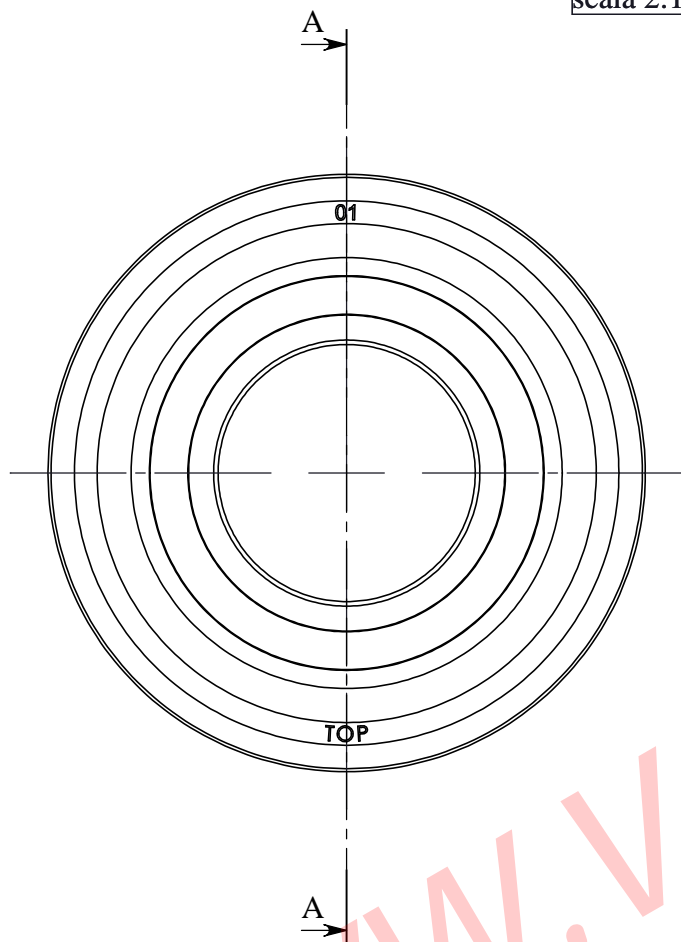


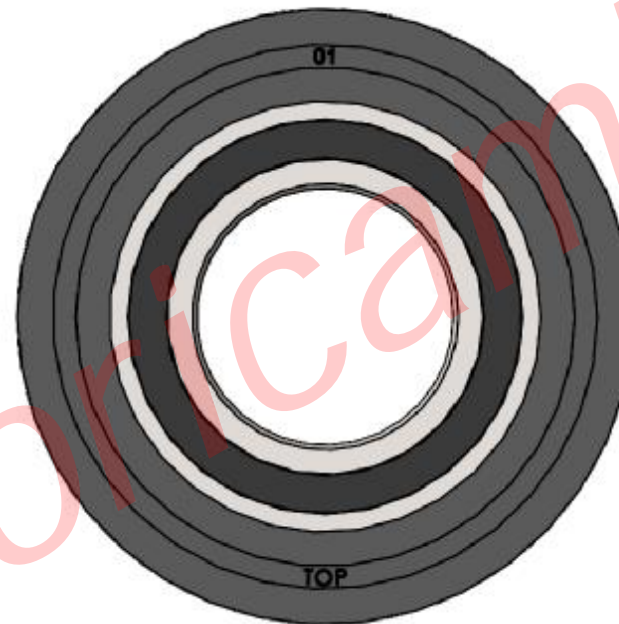
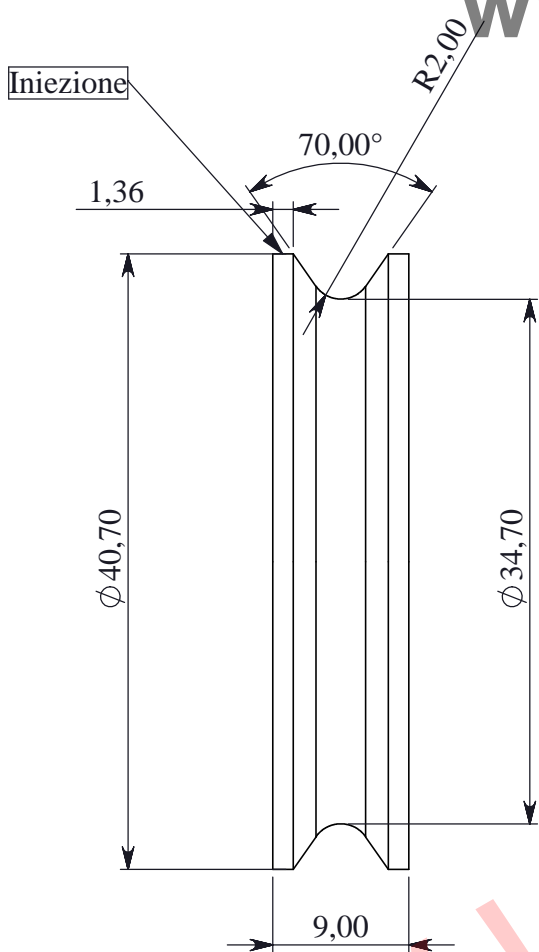
scala 2:1



Cuscinetto 61903-2RS  
30x7 foro 17



GREZZO



SMUSSI NON QUOTATI (Not Dimensioned chamfers) : 0.5x45°  
TOLLERANZE NON QUOTATE (Not Dimensioned Measures) : ±0.10

REV:	DESCRIZIONE MODIFICA (Modify Description):	DATA (Date):	DIS.(Draftman):
-	-	venerdì 4 luglio 2014 14:30:42	c.m.
-	-		c.m.

<p>CUSCINETTI A SFERA S.r.l. info@topcuscinetti.it www.topcuscinetti.it</p>	DENOMINAZIONE (Denomination): Carrucola Riv. 40x9 foro 17 a V 73.35° R4 sul 61903-2RS in PA66+MoS2 Grigio	MATERIALE (Material): Vedi tabella	PESO (Weight): 26.15
	TRATTAMENTO TERMICO (Heat Treatment): Cusc. 61903 Temprato	TRATT.SUPERFICIALE (Surface finishing treatment): Nessuno	
SCALA (Scale): -	TOLLERANZE GENERALI (General Tolerances): UNI EN 22768 - mk	DUREZZA (Hardness): -	

CODICE DISEGNO (Drawing code): 04.40.0.VX.F679	CODICE CLIENTE (Customer Code): -	DISEGNATORE (Draftman): c.m.	CONTROLLATO (Checked): r.m.	DATA (Date): venerdì 9 ottobre 2009 15:09:14
---	--------------------------------------	---------------------------------	--------------------------------	---